



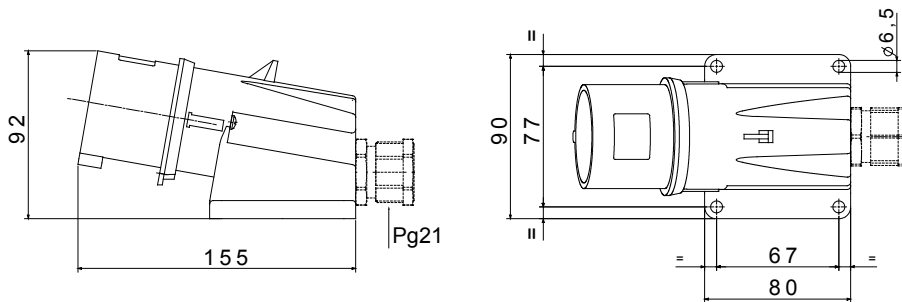
Gama de clavijas y bases fijas de uso industrial, que cumple con los requerimientos unificados a nivel internacional (IEC 60309) de prestaciones y dimensiones, y prescritos por la norma europea (EN 60309). Las bases de corriente y clavijas con corriente nominal de 63 y 125A están equipadas con un contacto piloto adicional (CP) para crear un interbloqueo eléctrico. La gama se completa con clavijas fijas a 90° y bases fijas a 10° y 90°. Los manguitos y pasadores se obtienen de la barra de latón sólido, tipo Pt. CuZn40Pb2 (Cu 58 %, Zn 40 %, Pb 2 %), terminales antiaflojamiento con tornillos imperdibles y abrazadera de cable incorporada con prensacables antiabrasión.

Color	Amarillo	Corriente nominal (A)	32
Grado de protección	IP44	Nº polos	2P+T
Resistencia a impactos	IK08	Referencia h	4
Tensión nominal	100 - 130 V	Tipología	Clavija fija de pared 90°
Frecuencia	50/60 Hz	Capacidad de apriete del terminal	2.5-6mm <sup>2</sup> cable flexible - 2.5-10mm <sup>2</sup> cable rígido
Temperatura de uso	-25 +55 °C	Tipo de cableado	De tornillo
Código Electrocod	2230	Test del hilo incandescente	850 °C (partes activas) - 650 °C (partes pasivas)
Numero total de maniobras	> 2000	Sobrecarga admisible	42 A
Poder de interrupción a 1,1 Un	40 A	Resistencia de aislamiento	> 10 MΩ
Termopresión con bola	125 °C (partes activas) - 80 °C (partes pasivas)		

#### RESISTENCIA A LOS AGENTES QUÍMICOS Y ATMOSFÉRICOS

Solución salina	Ácidos		Bases		Disolventes				Aceite mineral	Rayos UV
	Concentrados	Diluidos	Concentrados	Diluidos	Hexano	Benceno	Acetona	Alcohol etílico		
Resistente	No resistente	Resistencia limitada	Resistencia limitada	Resistente	Resistente	Resistente	Resistente	Resistente	Resistente	Resistente

#### DIMENSIONAL



#### SIMBOLOGÍA TÉCNICA

**IP**

IP44

**IK**

IK08

-25 +55 °C



De tornillo

**GWT**

850 °C (partes activas) - 650 °C (partes pasivas)



125 °C (partes activas) - 80 °C (partes pasivas)

#### MARCAS/APROBACIONES



GEWISS S.p.A. Via A. Volta, 1  
24069 Cenate Sotto - Bergamo - Italy  
tel. +39 035 94 61 11 fax +39 035 94 69 09  
Empresa sujeta a la dirección y coordinación de  
Polifin S.p.A.

www.gewiss.com  
sat@gewiss.com  
Última actualización 13/06/2026

Datos, medidas, dibujos y fotos son mostrados  
solamente a título informativo,  
siendo posible su modificación sin previo aviso