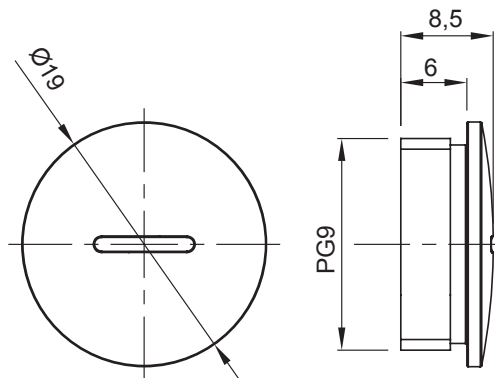




Gama de accesorios para instalaciones eléctricas en aplicaciones del sector residencial, terciario e industrial. La gama se compone de elementos de fijación para tubos y cables, accesorios para cables, accesorios para tubos rígidos (serie RK) y tubos flexibles (serie DF). La gama incluye una amplia variedad de bridas (Serie 52FS) y regletas de derivación y conexión (Serie 44).

Color	Gris RAL 7035	Grado de protección	IP65
Material	Nylon	Paso	PG9
Código Electrocod	36B		

DIMENSIONAL



SIMBOLOGÍA TÉCNICA

IP

IP65

MARCAS/APROBACIONES

