



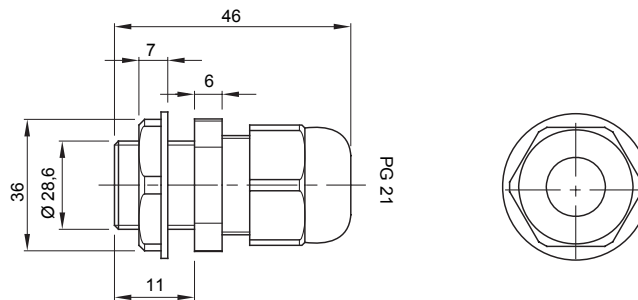
Zubehör für Installationen im Wohnungsbau, Zweckbau und Industrie. Die Baureihe besteht aus Befestigungszubehör für Rohre und Kabel/Leitungen, sowie Zubehör für starre Rohre (RK) und biegsame Rohre (DF). Die Baureihe beinhaltet ebenfalls verschiedene Kabelbinder (52FS) und Klemmen (44).

Farbe	Grau ähnlich RAL 7035	Schutzart	IP68
Material	Polyamid	Für Kabel Ø (mm)	von 13 bis 18
Gewinde PG	21	Durchmesser Montagebohrung	29
Beschreibung	Kabelverschraubungen	Glühdrahtprüfung	650 °C
Betriebstemperatur	-25 +65 °C	Electrocod	36B
Norm	EN 50262 - IEC62444 - DIN 40430		

BESTÄNDIGKEIT GEGEN CHEMISCHE UND ATMOSPHÄRISCHE STOFFE

Salzlösungen	Säuren		Basen		Lösungsmittel				Mineral öl	UV Strahlung
	Konzentriert	Verdünnt	Konzentriert	Verdünnt	Hexan	Benzol	Azeton	Ethylalkohol		
Beständig	Bedingt beständig	Bedingt beständig	Beständig	Beständig	Beständig	Beständig	Beständig	Beständig	Beständig	Bedingt beständig

Abmessungen



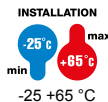
Technische Symbole

IP

IP68

GWT

650 °C



Normen / Richtlinien



Gewiss Deutschland GmbH
 Industriestrasse 2 - D-35799 Merenberg
 Tel: +49 6471 501 0
 Fax: +49 6471 501 636
 Das Unternehmen untersteht der Leitung und
 Koordinierung der Polifin S.p.A.

www.gewiss.com
 sat@gewiss.com
 Letzte Überarbeitung 17/05/2026

Daten, Messwerte, Zeichnungen und Bilder sind
 nur als informativ anzusehen und können
 jederzeit ohne Ankündigung geändert werden