



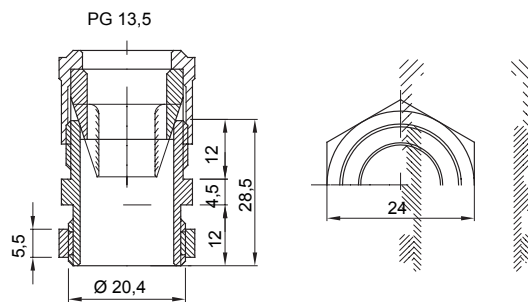
Zubehör für Installationen im Wohnungsbau, Zweckbau und Industrie. Die Baureihe besteht aus Befestigungszubehör für Rohre und Kabel/Leitungen, sowie Zubehör für starre Rohre (RK) und biegsame Rohre (DF). Die Baureihe beinhaltet ebenfalls verschiedene Kabelbinder (52FS) und Klemmen (44).

Farbe	Grau ähnlich RAL 7035	Schutzart	IP66
Material	Polyamid	Für Kabel Ø (mm)	von 9 bis 12,5
Gewinde PG	13.5	Durchmesser Montagebohrung	20
Beschreibung	Kabelverschraubungen	Gewindetyp	PG13,5
Glühdrahtprüfung	650 °C	Betriebstemperatur	-25 +65 °C
Electrocod	36B	Norm	EN 50262 - IEC62444 - DIN 40430

BESTÄNDIGKEIT GEGEN CHEMISCHE UND ATMOSPHÄRISCHE STOFFE

Salzlösungen	Säuren		Basen		Lösungsmittel				Mineralöl	UV Strahlung
	Konzentriert	Verdünnt	Konzentriert	Verdünnt	Hexan	Benzol	Azeton	Ethylalkohol		
Beständig	Bedingt beständig	Bedingt beständig	Beständig	Beständig	Beständig	Beständig	Beständig	Beständig	Beständig	Bedingt beständig

Abmessungen



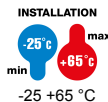
Technische Symbole

IP

IP66

GWT

650 °C



Normen / Richtlinien



Gewiss Deutschland GmbH
 Industriestrasse 2 - D-35799 Merenberg
 Tel: +49 6471 501 0
 Fax: +49 6471 501 636
 Das Unternehmen untersteht der Leitung und
 Koordinierung der Polifin S.p.A.

www.gewiss.com
 sat@gewiss.com
 Letzte Überarbeitung 15/05/2026

Daten, Messwerte, Zeichnungen und Bilder sind
 nur als informativ anzusehen und können
 jederzeit ohne Ankündigung geändert werden