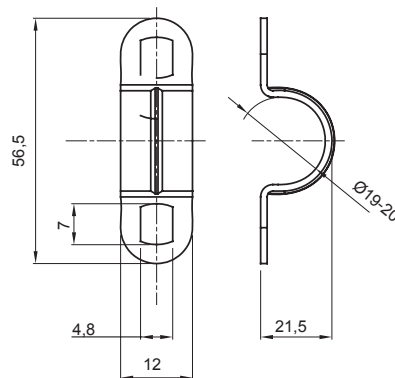




Gama de accesorios para instalaciones eléctricas en aplicaciones del sector residencial, terciario e industrial. La gama se compone de elementos de fijación para tubos y cables, accesorios para cables, accesorios para tubos rígidos (serie RK) y tubos flexibles (serie DF). La gama incluye una amplia variedad de bridas (Serie 52FS) y regletas de derivación y conexión (Serie 44).

Material	Acero galvanizado	Ø interior (mm)	19-20
Dimensiones agujeros (mm)	7x4	Descripción	Caballote
Para tubo Ø externo (mm)	19-20	Tipo	Con dos agujeros
Código Electrocod	21211		

DIMENSIONAL



MARCAS/APROBACIONES

