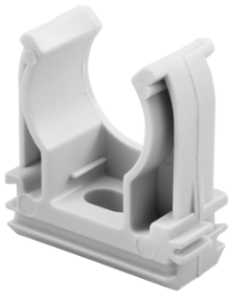


Ficha Técnica Producto

GW50601

Serie GW FIT



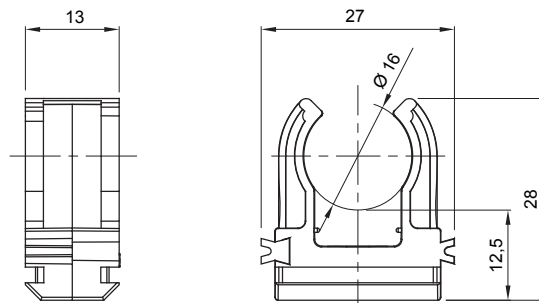
Gama de accesorios para instalaciones eléctricas en aplicaciones del sector residencial, terciario e industrial. La gama se compone de elementos de fijación para tubos y cables, accesorios para cables, accesorios para tubos rígidos (serie RK) y tubos flexibles (serie DF). La gama incluye una amplia variedad de bridas (Serie 52FS) y regletas de derivación y conexión (Serie 44).

Color	Gris RAL 7035	Grado de protección	-
Material	Polímero anti choques	Fijación	A presión
Para tubo Ø externo (mm)	16	Prueba del hilo incandescente	750 °C
Distancia pared- eje tubo (mm)	20	Temperatura de empleo	-5 +60 °C
Tipo de material	Libre de halógenos de acuerdo con la norma EN 50642	Código Electrocod	21221
Norma	EN 61386-1 (en lo que pueda aplicar)		

RESISTENCIA A LOS AGENTES QUÍMICOS Y ATMOSFÉRICOS

Solución salina	Ácidos		Bases		Disolventes				Aceite mineral	Rayos UV
	Concentrados	Diluidos	Concentrados	Diluidos	Hexano	Benceno	Acetona	Alcohol etílico		
Resistente	Resistencia limitada	Resistencia limitada	Resistente	Resistente	Resistente	Resistente	Resistente	Resistente	Resistente	Resistencia limitada

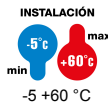
DIMENSIONAL



SIMBOLOGÍA TÉCNICA

IP

GWT



HF
HALOGEN FREE

Libre de halógenos de acuerdo con la norma EN 50642

MARCAS/APROBACIONES



GEWISS S.p.A. Via A. Volta, 1
24069 Cenate Sotto - Bergamo - Italy
tel. +39 035 94 61 11 fax +39 035 94 69 09
Empresa sujeta a la dirección y coordinación de
Polifin S.p.A.

www.gewiss.com
sat@gewiss.com
Última actualización 18/06/2026

Datos, medidas, dibujos y fotos son mostrados
solamente a título informativo,
siendo posible su modificación sin previo aviso