



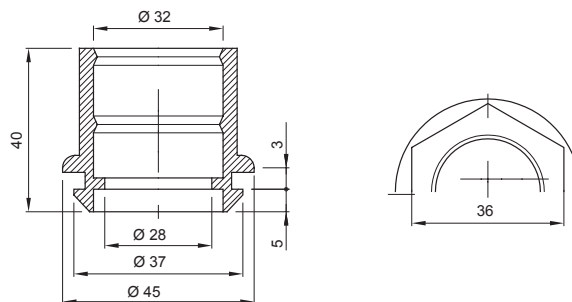
Système d'accessoires pour toutes les installations électriques dans le résidentiel, le tertiaire, les commerces et l'industrie. Le système se compose d'éléments de fixation pour les conduits, de passe-câbles et d'accessoires de liaison pour les conduits rigides (série RK) et les gaines série DF). L'offre accessoires est complétée par un vaste choix de colliers de câblage (gamme 52FS) et de borniers (gamme 44).

Couleur	Gris RAL 7035	Indice de protection	IP44
Matière	Polymère souple	Pour tubes Ø externe (mm)	32
Ø trou de montage (mm)	37	Test du fil incandescent	750 °C
Température d'utilisation	-5 +60 °C	Electrocod	21221
Norme	EN 61386-1 - EN 60670-1 (le cas échéant)		

RÉACTION AUX AGENTS CHIMIQUES ET ATMOSPHÉRIQUES

Solution saline	Solvants			Huile minérale	Rayones UV
	Hexane	Benzène	Acétone		
Résistant	Non résistant	Résistance limitée	Non résistant	Résistant	Résistant

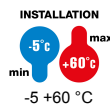
DIMENSIONS



SYMBOLE TECHNIQUE

IP

IP44



-5 +60 °C

750 °C

NORMES ET HOMOLOGATIONS

GEWISS FRANCE SAS
 ILIADE, 3 rue Christophe Colomb, 91300 Massy,
 France
 Tél : +33 (0) 1 64 86 80 80
 Société soumise à la gestion et à la coordination de
 Polifin S.p.A.

www.gewiss.com/fr/fr
gewiss-fr@gewiss.com
 Dernière mise à jour 01/05/2026

Les caractéristiques, dimensions, dessins et images sont communiqués à titre purement informatif et peuvent faire l'objet de modification sans aucun préavis