

Scheda Tecnica Prodotto

GW46511F

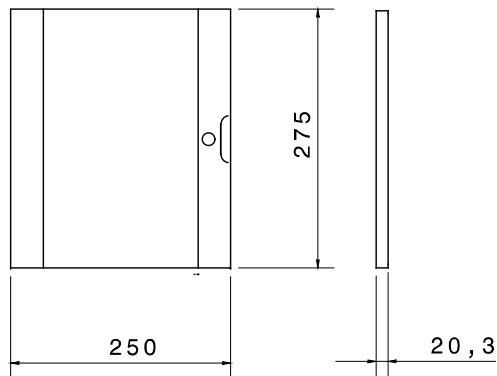
46



Accessori e complementi tecnici per quadri distribuzione e automazione serie 46.

Caratteristiche	Halogen free	N. serrature	1
Per quadri BxH (mm)	250x300	Adatto per	46 QP
Codice Electrocod	0303		

DIMENSIONALE



SIMBOLOGIA TECNICA



MARCHI/APPROVAZIONI



GEWISS S.p.A. Via Domenico Bosatelli 1
24069 Cenate Sotto - Bergamo - Italy
tel. +39 035 94 61 11 fax +39 035 94 69 09
Società soggetta alla direzione e coordinamento di
Polifin S.p.A

www.gewiss.com
sat@gewiss.com
aggiornamento del 22/04/2026

Dati, misure, disegni e foto sono riportati a mero titolo
informativo.
Potranno essere modificati in ogni momento.