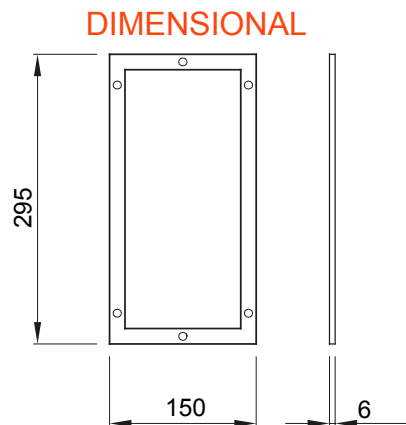


Accesorios y complementos técnicos para cuadros de distribución y automatización serie 46.

Grado de protección	IP55	Dimensiones (mm)	300x171
Accesorios	Guía de agujeros	Apto para	46QP - 46QM - 46QX
Código Electrocod	0303		



SIMBOLOGÍA TÉCNICA

IP

IP55

MARCAS/APROBACIONES

