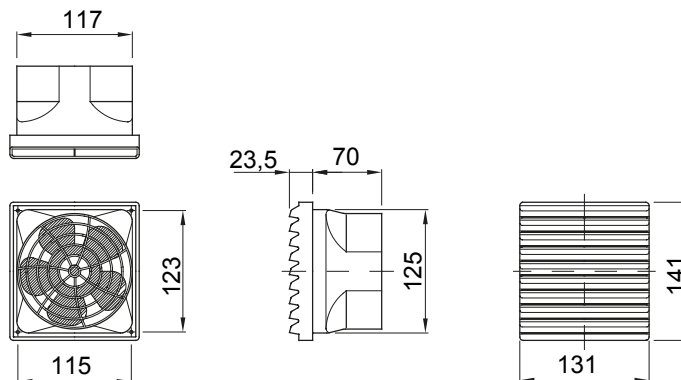




Accesorios y complementos técnicos para cuadros de distribución y automatización serie 46.

Grado de protección	IP44	Tensión nominal	230 V - 50 / 60 Hz
Distancia entre ejes	123x115	Orificio (mm)	125x117
Descripción	Juego de ventilación	Serie	CVX630K / CVX630M / CVX1600 / 38LAN
Frecuencia	50/60 Hz	Apto para	46QP - 46QM - 46QX
Tensión	230V ac	Código Electrocod	0303

DIMENSIONAL



SIMBOLOGÍA TÉCNICA

IP

IP44

MARCAS/APROBACIONES



GEWISS S.p.A. Via A. Volta, 1
24069 Cenate Sotto - Bergamo - Italy
tel. +39 035 94 61 11 fax +39 035 94 69 09
Empresa sujeta a la dirección y coordinación de
Polifin S.p.A.

www.gewiss.com
sat@gewiss.com
Última actualización 06/07/2026

Datos, medidas, dibujos y fotos son mostrados
solamente a título informativo,
siendo posible su modificación sin previo aviso