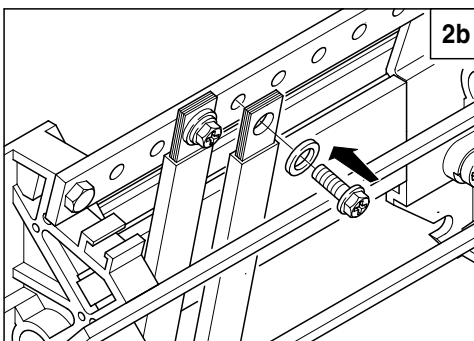
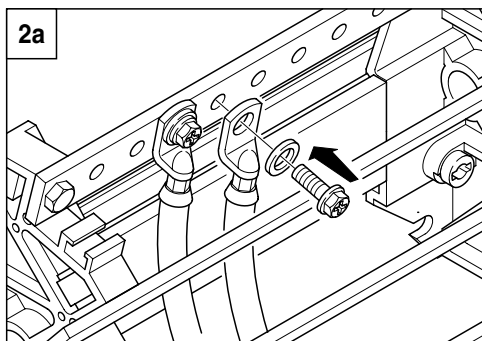
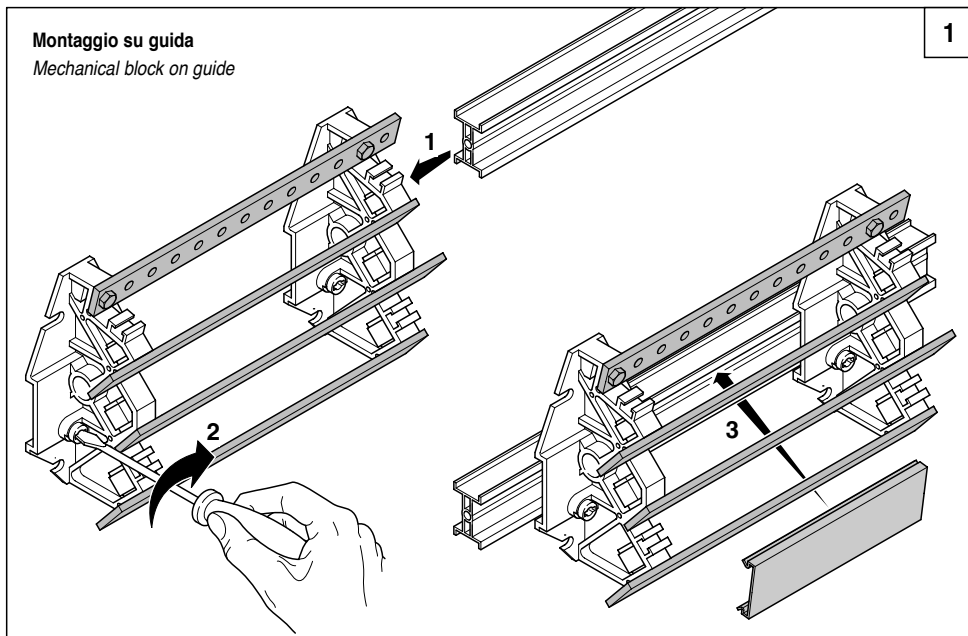


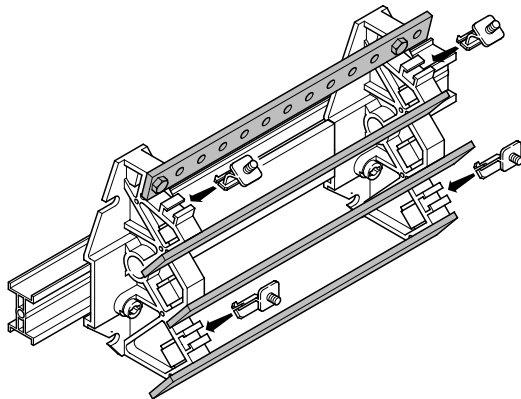
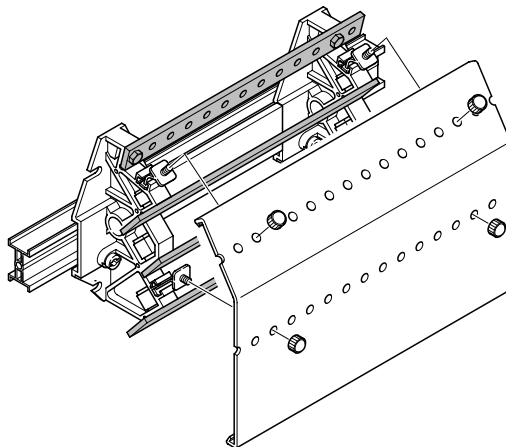
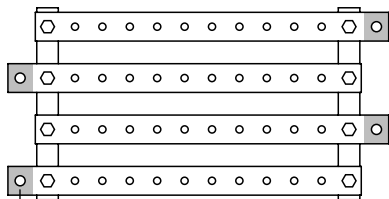
### Montaggio supporti ripartitore Distribution frame supports assembly



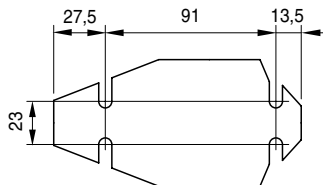
**Cablaggio - Nota: non utilizzare capicorda ad ATTACCO CONTENUTO da 50 - 70 mm<sup>2</sup>.**

*Wire assembling - Note: do not use lugs with 50-70 mm<sup>2</sup> PALM WIDTH.*

- N.B.:**
- Alimentazione con capicorda: collegarsi all'estremità della barra.  
*Current feed with cable lug: connect to the end of the bar.*
  - Alimentazione con bandella: nessuna prescrizione della posizione.  
*Current feed with flexible insulated copper bar: no prescription.*
  - All'atto del cablaggio verificare che la distanza in aria tra le parti attive delle fasi non sia inferiore a 8 mm.  
*When wiring, ensure that the shortest distance between the two active parts of the phases is less than 8 mm.*

**Perni per coperchio***Pin for cover***3****Montaggio coperchio***Cover assembling***4****Posizione delle barre***Bars position***5**

Alimentazione  
*Current feed*

**Interasse supporti***Supports gauge***6**

Punto di contatto indicato in adempimento ai fini delle direttive e regolamenti UE applicabili:  
Contact details according to the relevant European Directives and Regulations:  
GEWISS S.p.A. Via D.Bosattelli, 111-24069 Cenate Sotto (BG) Italy tel: +39 035 946 111 E-mail: qualitymarks@gewiss.com

According to applicable UK regulations, the company responsible for placing the goods in UK market is:  
GEWISS UK LTD - Unity House, Compass Point Business Park, 9 Stocks Bridge Way, ST IVES  
Cambridgeshire, PE27 5JL, United Kingdom tel: +44 1954 712757 E-mail: gewiss-uk@gewiss.com

**+39 035 946 111**8:00 - 12:30 / 14:00 - 18:00  
lunedì - venerdì / monday - friday[www.gewiss.com](http://www.gewiss.com)