

# Ficha Técnica Producto

## GW44056R

44 CE



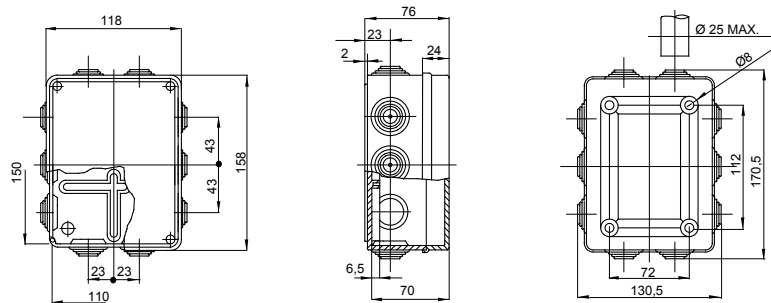
Serie 44 CE - Cajas de derivación de superficie en conformidad con EN 60670-1 (CEI 23-48) y IEC 60670-22 (CEI 23-94) y fabricadas en tecnopolímeros de alto rendimiento. La gama incluye versiones con grado de protección IP44, IP55 e IP56, paredes lisas o con conos de entrada rápida y diferentes tipos de tapas: ciega/transparente, alta/baja, a presión/con tornillo (en plástico, también de 1/4 de vuelta, o en acero inoxidable). Disponible en diferentes materiales autoextinguibles (hasta GWT 960 ° C). Adecuado para derivaciones ordinarias, usos especiales y para usos industriales.

Clase aislamiento	II (Norma IEC 61140)	Grado de protección	IP55
Material	GWPLAST 75	Resistencia a impactos	IK08
Dim. internas BxHxP (mm)	150x110x70	Entradas N. orificios / Ø	10/29
Tornillos tapa (n. y tipo)	4 aisl. A 1/4 de vuelta	Aplicación	Usos especiales
Prueba del hilo incandescente	960 °C	Color de caja	Rojo RAL 3000
Color de tapa	Gris RAL 7035	Tapa	Baja por tornillo
Temperatura de empleo	-25 +60 °C	Código Electrocod	02210
Termopresión con bola	75 °C	Par de apriete Tornillos de apriete	1.2 NM
Paredes	Con conos	Accesorios para la restauración del aislamiento	GW44622

### RESISTENCIA A LOS AGENTES QUÍMICOS Y ATMOSFÉRICOS

Solución salina	Ácidos		Bases		Disolventes				Aceite mineral	Rayos UV
	Concentrados	Diluidos	Concentrados	Diluidos	Hexano	Benceno	Acetona	Alcohol etílico		
Resistente	Resistencia limitada	Resistente	Resistente	Resistente	Resistencia limitada	No resistente	No resistente	Resistencia limitada	Resistencia limitada	Resistencia limitada

### DIMENSIONAL



### SIMBOLOGÍA TÉCNICA



### MARCAS/APROBACIONES



GEWISS S.p.A. Via A. Volta, 1  
24069 Cenate Sotto - Bergamo - Italy  
tel. +39 035 94 61 11 fax +39 035 94 69 09  
Empresa sujeta a la dirección y coordinación de  
Polifin S.p.A.

www.gewiss.com  
sat@gewiss.com  
Última actualización 18/06/2026

Datos, medidas, dibujos y fotos son mostrados  
solamente a título informativo,  
siendo posible su modificación sin previo aviso