

# Produktdatenblatt

## GW44026

Baureihe 44 CE



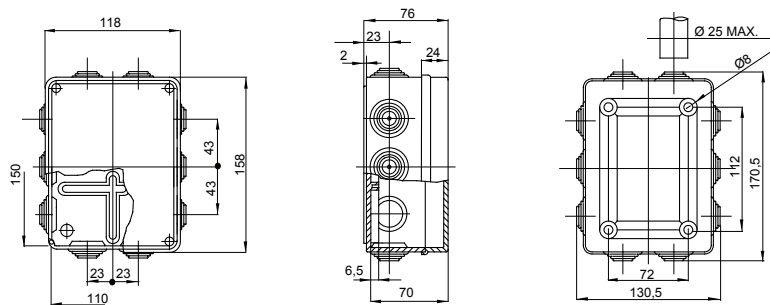
Baureihe 44 CE - Wassergeschützte Aufputzdosen gemäß EN 60670-1 (CEI 23-48) und IEC 60670-22 (CEI 23-94) aus hochwertigem Technopolymer. Die Baureihe beinhaltet Ausführungen mit den Schutzarten IP 44, IP55, IP46 mit glatten Wänden oder Membran-Kabeleinführungen und verschiedenen Deckeln: geschlossen / transparent, hoch / flach, Druck-/Schaubbefestigung (aus Kunststoff, auch 1/4-Umdrehung oder Metall). Erhältlich in verschiedenen selbstverlöschenden Materialien (bis GWT 960°). Geeignet für Verbindungen, besondere Anwendungen und industrielle Anwendungen.

Isolations- klasse	II (gemäß IEC 61140)	Farbe	Grau ähnlich RAL 7035
Schutzart	IP55	Material	Technopolymer GWPLAST 75
Schlagfestigkeit	IK08	Innen-Abmessungen BxHxT (mm)	150x110x70
Einführungen Anz. Öffnungen / Ø	10 / 29	Deckelschrauben (Anz./Mat.)	4 Kunstst., 1/4 Umdr.. Plombierbar
Anwendung	Verbindungen	Glühdrahtprüfung	650 °C
Deckel	Flach verschraubt	Betriebstemperatur	-25 +60 °C
Material	Halogenfrei gemäß EN 60754-2	Electrocod	02210
Kugeldruckprüfung	85 °C	Anzugsdrehmoment schrauben	1.2 NM
Wände	Mit Kabeleinführung	Zubehör für Wiederherstellung der Schutzart	GW44622

### BESTÄNDIGKEIT GEGEN CHEMISCHE UND ATMOSPHÄRISCHE STOFFE

Salzlösungen	Säuren		Basen		Lösungsmittel				Mineral öl	UV Strahlung
	Konzentriert	Verdünnt	Konzentriert	Verdünnt	Hexan	Benzol	Azeton	Alkohol		
Beständig	Bedingt beständig	Beständig	Beständig	Beständig	Bedingt beständig	Nicht beständig	Nicht beständig	Bedingt beständig	Bedingt beständig	Bedingt beständig

### Abmessungen



### Technische Symbole



II (gemäß IEC 61140)

IP

IP55

IK

IK08

GWT

650 °C



-25 +60 °C



Halogenfrei gemäß EN 60754-2



85 °C

### Normen / Richtlinien



Gewiss Deutschland GmbH  
 Industriestrasse 2 - D-35799 Merenberg  
 Tel: +49 6471 501 0  
 Fax: +49 6471 501 636  
 Das Unternehmen untersteht der Leitung und  
 Koordinierung der Polfin S.p.A.

www.gewiss.com  
 sat@gewiss.com  
 Letzte Überarbeitung 29/06/2026

Daten, Messwerte, Zeichnungen und Bilder sind  
 nur als informativ anzusehen und können  
 jederzeit ohne Ankündigung geändert werden