

# Produktdatenblatt

## GW44024

Baureihe 44 CE



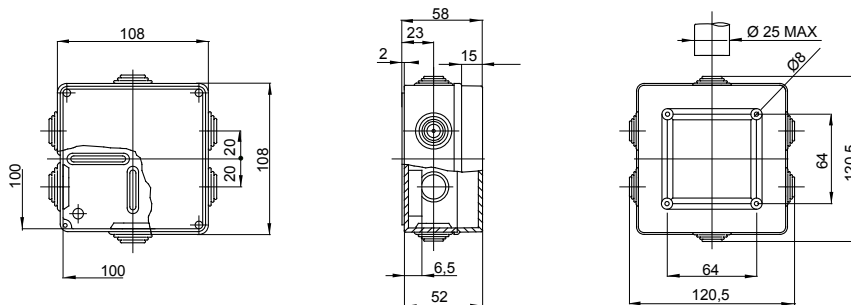
Baureihe 44 CE - Wassergeschützte Aufputzdosen gemäß EN 60670-1 (CEI 23-48) und IEC 60670-22 (CEI 23-94) aus hochwertigem Technopolymer. Die Baureihe beinhaltet Ausführungen mit den Schutzarten IP 44, IP55, IP46 mit glatten Wänden oder Membran-Kabeleinführungen und verschiedenen Deckeln: geschlossen / transparent, hoch / flach, Druck-/Schaubefestigung (aus Kunststoff, auch 1/4-Umdrehung oder Metall). Erhältlich in verschiedenen selbstverlöschenden Materialien (bis GWT 960°). Geeignet für Verbindungen, besondere Anwendungen und industrielle Anwendungen.

|                                 |                              |   |                                    |
|---------------------------------|------------------------------|---|------------------------------------|
| Isolations- klasse              | II (gemäß IEC 61140)         | Farbe                                       | Grau ähnlich RAL 7035              |
| Schutzart                       | IP55                         | Material                                    | Technopolymer GWPLAST 75           |
| Schlagfestigkeit                | IK08                         | Innen-Abmessungen BxHxT (mm)                | 100x100x50                         |
| Einführungen Anz. Öffnungen / Ø | 6 / 29                       | Deckelschrauben (Anz./Mat.)                 | 4 Kunstst., 1/4 Umdr.. Plombierbar |
| Anwendung                       | Verbindungen                 | Glühdrahtprüfung                            | 650 °C                             |
| Deckel                          | Flach verschraubt            | Betriebstemperatur                          | -25 +60 °C                         |
| Material                        | Halogenfrei gemäß EN 60754-2 | Electrocod                                  | 02210                              |
| Kugeldruckprüfung               | 85 °C                        | Anzugsdrehmoment schrauben                  | 1 NM                               |
| Wände                           | Mit Kabeleinführung          | Zubehör für Wiederherstellung der Schutzart | GW44622                            |

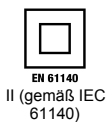
### BESTÄNDIGKEIT GEGEN CHEMISCHE UND ATMOSPHÄRISCHE STOFFE

| Salzlösungen | Säuren            |           | Basen        |           | Lösungsmittel     |                 |                 |                   | Mineral öl        | UV Strahlung      |
|--------------|-------------------|-----------|--------------|-----------|-------------------|-----------------|-----------------|-------------------|-------------------|-------------------|
|              | Konzentriert      | Verdünnt  | Konzentriert | Verdünnt  | Hexan             | Benzol          | Azeton          | Alkohol           |                   |                   |
| Beständig    | Bedingt beständig | Beständig | Beständig    | Beständig | Bedingt beständig | Nicht beständig | Nicht beständig | Bedingt beständig | Bedingt beständig | Bedingt beständig |

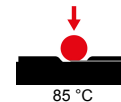
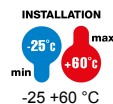
### Abmessungen



### Technische Symbole



IK08



### Normen / Richtlinien



Gewiss Deutschland GmbH  
 Industriestrasse 2 - D-35799 Merenberg  
 Tel: +49 6471 501 0  
 Fax: +49 6471 501 636  
 Das Unternehmen untersteht der Leitung und  
 Koordinierung der Polfin S.p.A.

www.gewiss.com  
 sat@gewiss.com  
 Letzte Überarbeitung 17/04/2026

Daten, Messwerte, Zeichnungen und Bilder sind  
 nur als informativ anzusehen und können  
 jederzeit ohne Ankündigung geändert werden