



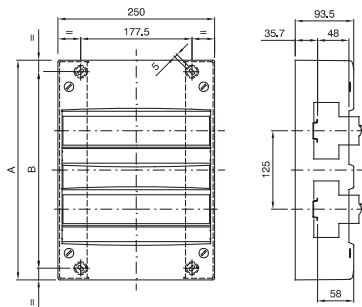
Coffret mural conforme aux normes françaises et équipé de borniers multipolaires.. Parois avec trous défonçables.

Classe isolement	II	Couleur	Blanc RAL 9016
Dim. externes LxHxP (mm)	250x350x93,5	Indice de protection	IP30
Installation	En saillie	Résistance aux chocs	IK07
Nb mod. EN 50022	26 (13x2)	Test du fil incandescent	750 °C
Norme	IEC EN 60670-1; IEC EN 60670-24; NF C 61-910	Température d'utilisation	-25 +60 °C
Thermopression avec bille	70 °C	Bornier Phase (mm²)	L(1x35)+(5x25)
Bornier Neutre (mm²)	N(1x35)+(5x25)	Bornier Terre (mm²)	T(4x25)+(24x4)

RÉACTION AUX AGENTS CHIMIQUES ET ATMOSPHÉRIQUES

Solution saline	Acides		Bases		Solvants				Huile minérale	Rayones UV
	Concentrés	Dilués	Concentrés	Dilués	Hexane	Benzène	Acétone	Alcool éthylique		
Résistant	Non résistant	Résistance limitée	Résistance limitée	Non résistant	Résistance limitée	Non résistant	Non résistant	Résistance limitée	Résistance limitée	Résistant

DIMENSIONS



	Codice	A	B
13M	GW 40 501	225	188
26M	GW 40 502	350	313
39M	GW 40 503	475	438
52M	GW 40 504	600	563

SYMBOLE TECHNIQUE



II

IP

IP30

IK

IK07

GWT

750 °C



-25 +60 °C



70 °C

NORMES ET HOMOLOGATIONS



GEWISS FRANCE SAS
 ILIADE, 3 rue Christophe Colomb, 91300 Massy,
 France
 Tél : +33 (0) 1 64 86 80 80
 Société soumise à la gestion et à la coordination de
 Polifin S.p.A.

www.gewiss.com/fr/fr
gewiss-fr@gewiss.com
 Dernière mise à jour 30/05/2026

Les caractéristiques, dimensions, dessins et images sont communiqués à titre purement informatif et peuvent faire l'objet de modification sans aucun préavis