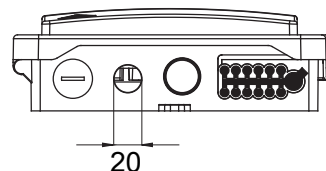
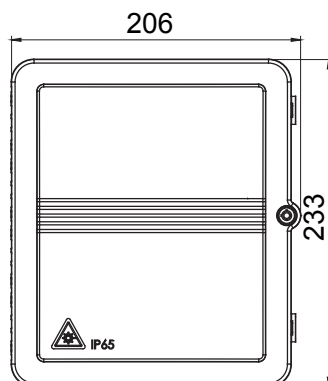
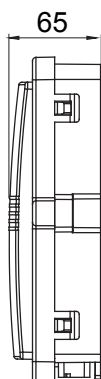




Sistema completo per la connessione e la distribuzione di reti LAN in ambito residenziale e terziario. La gamma comprende soluzioni per la fibra ottica, quadri da parete, armadi da pavimento e prodotti per il cablaggio in rame. La serie Data Center mette a disposizione tutti i prodotti necessari a realizzare un'infrastruttura multiservizio in fibra ottica per edifici residenziali, in piena conformità con tutte le indicazioni dettate dalla nuova Guida CEI 306-2 e dalla legge 164/14.

Categoria	STOM - Scatola terminazioni ottiche di montante	Materiale	Plastico
Colore	Grigio (RAL 7035)	Caratteristiche	Predisposta per 12 bussole* SC/APC
N. fori Ø 5 mm	12	N. fori Ø 20 mm	2
Dimensioni BxHxP (mm)	206x233x65	Installazione	A parete
Grado di protezione IP	IP65		

DIMENSIONALE



MARCHI/APPROVAZIONI

