



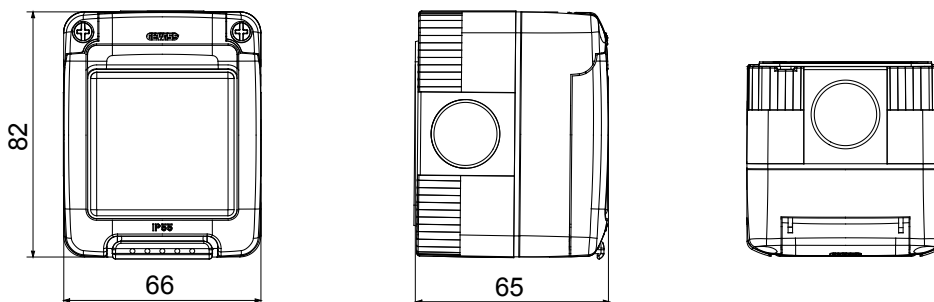
Ein komplettes und vielseitiges System von modularen Gehäusen, für die Integration des Schalterprogramms SYSTEM, geeignet für den Einsatz im Wohnungsbau, Zweckbau und Industrie. Die Baureihe 27 COMBI ist sowohl in der Schutzart IP40 als auch in den wassergeschützten Schutzarten IP55, IP65 und IP66 erhältlich und eignet sich für den Einsatz im Außenbereich und für Umgebungen mit extremen Bedingungen.

Beschreibung	1 Einsatz	Farbe	Grau ähnlich RAL 7035
Typ Tür	Mit Membran	Farbe Tür	Transparent
Anz. Öffnungen Ø23 ausbrechbar	3 seitlich / 1 unten	Anz. Öffnungen Ø 23 mit Kabeleinführungen	1
Typ ausbrechbare Öffnungen	Mit Werkzeug ausbrechbar	Schutzart	IP55
Isolations- klasse	II	Schlagfestigkeit	IK07
Deckelschrauben	Edelstahl	Anzugsdrehmoment schrauben	0.8 NM
Außenabmessungen BxHxT (mm)	66x82x65	Glühdrahtprüfung	650 °C
Kugeldruckprüfung	70 °C	Norm	EN 60670-1
Einsatz im Temperaturbereich	-25 +60 °C	Electrocod	0212

#### BESTÄNDIGKEIT GEGEN CHEMISCHE UND ATMOSPHÄRISCHE STOFFE

Salzlösungen	Säuren		Basen		Lösungsmittel				Mineral öl	UV Strahlung
	Konzentriert	Verdünnt	Konzentriert	Verdünnt	Hexan	Benzol	Azeton	Alkohol		
Beständig	Bedingt beständig	Beständig	Beständig	Beständig	Bedingt beständig	Nicht beständig	Nicht beständig	Nicht beständig	Bedingt beständig	Beständig

#### Abmessungen



#### Technische Symbole



IP55



II

IK

IK07



650 °C



70 °C

#### Normen / Richtlinien



Gewiss Deutschland GmbH  
 Industriestrasse 2 - D-35799 Merenberg  
 Tel: +49 6471 501 0  
 Fax: +49 6471 501 636  
 Das Unternehmen untersteht der Leitung und  
 Koordinierung der Polifin S.p.A.

www.gewiss.com  
 sat@gewiss.com  
 Letzte Überarbeitung 29/06/2026

Daten, Messwerte, Zeichnungen und Bilder sind  
 nur als informativ anzusehen und können  
 jederzeit ohne Ankündigung geändert werden