



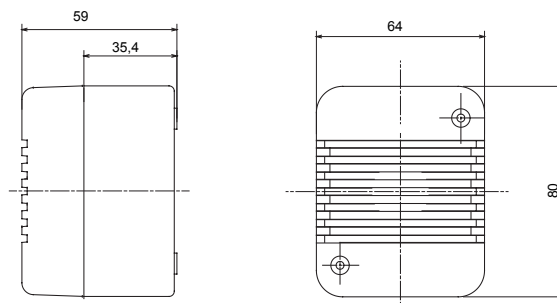
Un sistema completo y versátil de contenedores modulares, compatible con los mecanismos de la serie SYSTEM, capaz de satisfacer los requerimientos más exigentes de los sectores residencial, terciario e industrial. La gama 27 COMBI está disponible en versiones de protección IP40 y estancas IP55, IP65 e IP66 recomendadas para aplicaciones exteriores sujetas a condiciones climatológicas extremas.

Color	Gris RAL 7035	N. orif. Ø 23 troquelados	Laterales 1 / Fondo 1
N.orific. Ø 23 con pasacabl.	1	Tipo desfondable	Desmontable con útil
Grado de protección	IP40	Clase aislamiento	II
Tornillos tapa	Acero resistente a la corrosión	Par de apriete Tornillos de apriete	0.8 NM
Dim. exter. BxHxP (mm)	64x80x59	Tensión nominal	230V ac
Intensidad sonora	70 dB (a 1 m)	Frecuencia impulsos audio	1 Hz
Prueba del hilo incandescente	650 °C	Termopresión con bola	70 °C
Norma de referencia	EN 62080	Temperatura de instalación	-25 +60 °C
Código Electrocod	0132		

#### RESISTENCIA A LOS AGENTES QUÍMICOS Y ATMOSFÉRICOS

Solución salina	Ácidos		Bases		Disolventes				Aceite mineral	Rayos UV
	Concentrados	Diluidos	Concentrados	Diluidos	Hexano	Benceno	Acetona	Alcohol etílico		
Resistente	Resistencia limitada	Resistente	Resistente	Resistente	Resistencia limitada	No resistente	No resistente	No resistente	Resistencia limitada	Resistente

#### DIMENSIONAL



#### SIMBOLOGÍA TÉCNICA



#### MARCAS/APROBACIONES

