



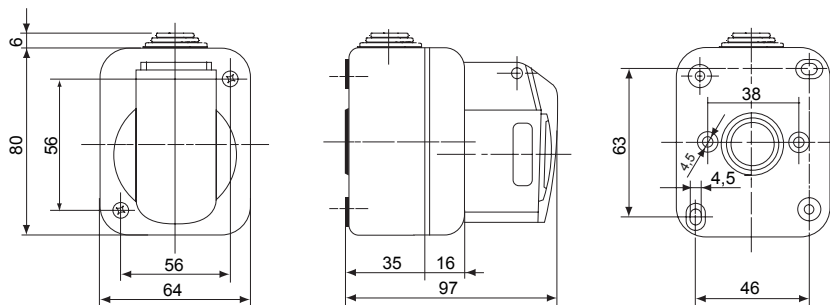
Un sistema completo e versatile di contenitori modulari componibili, perfettamente integrabile nella serie civile SYSTEM, che è in grado di soddisfare le necessità installative di elevata protezione dei settori residenziale, terziario ed industriale. La serie 27 COMBI è disponibile sia nella versione IP40 che nelle versioni stagne con grado di protezione IP55, IP65 e IP66 consigliate per tutte le applicazioni da esterno sottoposte a condizioni atmosferiche gravose.

| | | | |
|------------------------------|------------------------------------|----------------------------------|--------------------------|
| Colore | Grigio RAL 7035 | N. fori Ø 23 sfondabili | Laterali 1 / Sul fondo 1 |
| N. fori Ø 23 con passacavo | 1 | Tipo sfondabili | Asportabili con utensile |
| Grado di protezione | IP44 | Classe isolamento | II |
| Viti coperchio | Acciaio resistente alla corrosione | Coppia serraggio viti | 0.8 NM |
| Dim. esterne BxHxP (mm) | 64x80x97 | Tensione nominale | 400 V ac |
| Corrente nominale (A) | 16 | N. poli | 3P+T |
| Riferimento h | 6 | Resistenza al filo incandescente | 650 °C |
| Termopressione con biglia | 70 °C | Norma di riferimento | IEC 309 |
| Temperatura di installazione | -25 +60 °C | Codice Electrocod | 2210 |

COMPORAMENTO AGLI AGENTI CHIMICI ED ATMOSFERICI

| Soluzione salina | Acidi | | Basi | | Solventi | | | | Olio minerale | Raggi UV |
|------------------|---------------------|------------|-------------|------------|---------------------|----------------|----------------|----------------|---------------------|------------|
| | Concentrati | Diluiti | Concentrate | Diluite | Esano | Benzolo | Acetone | Alcool | | |
| Resistente | Resistenza limitata | Resistente | Resistente | Resistente | Resistenza limitata | Non resistente | Non resistente | Non resistente | Resistenza limitata | Resistente |

DIMENSIONALE



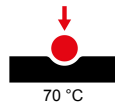
SIMBOLOGIA TECNICA



IP
IP44



GWT
650 °C



MARCHI/APPROVAZIONI

