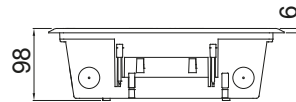
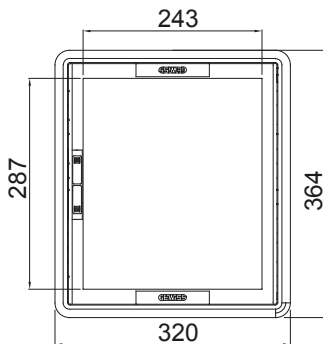


Wide range of surface-mounting and flush-mounting boxes for domestic ranges with high mechanical robustness and accessories supplied: dividers, junction elements, mortarguard shield, etc. Completing the range, the distribution outlet boxes for floor-mounting installations can be personalised in terms of capacity, external design finish, and internal fittings (they take both System range components and DIN rail devices).

Conformité aux normes	EN 60670-1, EN 60670-23, CEI 23-48	Température d'installation	-5 ÷ +45 °C
Compatibilité with domestic range	SYSTEM	Degree of protection underfloor outlet box edge/floor	IP52
Modularité interne	20 modules SYSTEM	Degree of protection cover/underfloor outlet box interior	IP40 (IP20 cable opening)
Nombre de supports	4 supports de 5 modules System	Test du fil incandescent	850 °C
Dim. externes LxHxP (mm)	364x98x320	Resistance to point load (N)	500
Matière	GW PLAST Technopolymer	Resistance to distributed load (N)	1000
Halogen Free	Sans halogène selon norme EN 60754-2		

DIMENSIONS



SYMBOLE TECHNIQUE



850 °C

NORMES ET HOMOLOGATIONS



GEWISS FRANCE SAS
 ILIADE, 3 rue Christophe Colomb, 91300 Massy,
 France
 Tél : +33 (0) 1 64 86 80 80
 Société soumise à la gestion et à la coordination de
 Polifin S.p.A.

www.gewiss.com/fr/fr
gewiss-fr@gewiss.com
 Dernière mise à jour 29/04/2026

Les caractéristiques, dimensions, dessins et images sont communiqués à titre purement informatif et peuvent faire l'objet de modification sans aucun préavis