



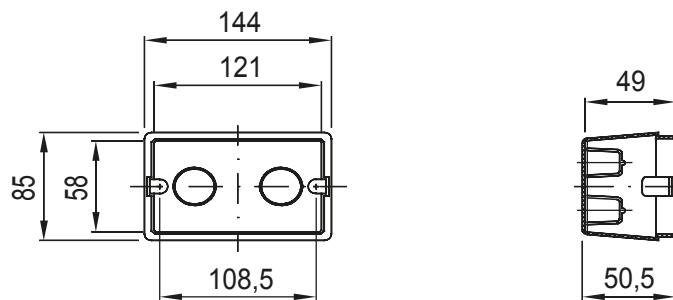
Estesa gamma di scatole da parete e da incasso per serie civili ad elevata robustezza meccanica e di accessori a corredo: setti separatori, elementi di giunzione, scudo paramalta, ecc. Completa la gamma la linea di torrette per installazioni a pavimento, personalizzabili nella capienza, nelle finiture estetiche esterne e nell'equipaggiamento interno (accettano frutti della serie System e dispositivi da guida DIN).

N. posti	4	Grado di protezione IP	IP40
Tipologia	Per pareti in muratura	Resistenza al filo incandescente	650 °C
Categoria	Per serie civili	Termopressione con biglia	70 °C
Conformità normativa	EN 60670-1 (CEI 23-48)	Dim. esterne BxHxP (mm)	144x85x50
Materiale	Tecnopolimero GW PLAST	Interasse fissaggio supporti	108.5 mm
Halogen Free	Halogen free secondo norma EN 60754-2	Ingressi cavo	Pre-tranciati 2 x Ø 20/25 + 12 x Ø 20/25
Colore	Arancione RAL 2001	Tipo di pre-tranciati	Asportabili con utensile
Temperatura di installazione	-15 +60 °C		

COMPORTAMENTO AGLI AGENTI CHIMICI ED ATMOSFERICI

Soluzione salina	Acidi		Basi		Solventi				Olio minerale	Raggi UV
	Concentrati	Diluiti	Concentrate	Diluite	Esano	Benzolo	Acetone	Alcool etilico		
Resistente	Non resistente	Non resistente	Resistenza limitata	Resistenza limitata	Non resistente	Non resistente	Non resistente	Resistenza limitata	Resistenza limitata	Resistenza limitata

DIMENSIONALE



SIMBOLOGIA TECNICA

650 °C

70 °C

Halogen free
secondo norma EN
60754-2

MARCHI/APPROVAZIONI

GEWISS S.p.A. Via Domenico Bosatelli 1
24069 Cenate Sotto - Bergamo - Italy
tel. +39 035 94 61 11 fax +39 035 94 69 09
Società soggetta alla direzione e coordinamento di
Polifin S.p.A

www.gewiss.com
sat@gewiss.com
aggiornamento del 01/05/2026

Dati, misure, disegni e foto sono riportati a mero
titolo informativo.
Potranno essere modificati in ogni momento.