



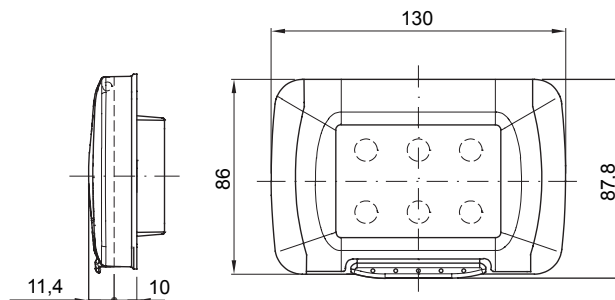
Placas estancas IP55 serie System para fijación en cajas rectangulares (3 y 4 módulos). Placas estancas autoportantes para la instalación de dispositivos System. Membrana ergonómica, apertura facilitada mediante un cómodo agarre. Grado de protección IP55 garantizado con la tapa cerrada y montaje sobre paredes lisas, impermeables y sin ranuras.

Descripción	3 módulos	Color placa	Blanco nube
Acabado	Brillante	Material	Tecnopolímero
Grado de protección	IP55 (tapa cerrada)	Tapa	Con membrana
Color de la membrana	Traslúcido	Para caja de empotrar	Rectangular de 3 plazas
Fijación	Tornillos (n° 2)	Tipo de tornillo	6/32 x 18mm
Material del tornillo	Acero galvanizado	Soporte incluido	Placas autoportantes
Junta	Goma espuma vulcanizada	Prueba del hilo incandescente	650 °C
Termopresión con bola	70 °C	Norma de referencia	EN 60669-1
Temperatura de empleo	-25 +60 °C	Resistencia a los rayos UV	Si (ISO 4892-2)
Ángulo máximo de apertura de la tapa	100°	Código Electrocod	0110

RESISTENCIA A LOS AGENTES QUÍMICOS Y ATMOSFÉRICOS

Solución salina	Ácidos		Bases		Disolventes				Aceite mineral	Rayos UV
	Concentrados	Diluidos	Concentrados	Diluidos	Hexano	Benceno	Acetona	Alcohol etílico		
Resistente	Resistencia limitada	Resistente	Resistente	Resistente	Resistencia limitada	No resistente	No resistente	No resistente	Resistencia limitada	Resistente

DIMENSIONAL



SIMBOLOGÍA TÉCNICA

IP

IP55 (tapa cerrada)

GWT

650 °C



70 °C



-25 +60 °C

MARCAS/APROBACIONES



GEWISS S.p.A. Via A. Volta, 1
24069 Cenate Sotto - Bergamo - Italy
tel. +39 035 94 61 11 fax +39 035 94 69 09
Empresa sujeta a la dirección y coordinación de
Polifin S.p.A.

www.gewiss.com
sat@gewiss.com
Última actualización 01/07/2026

Datos, medidas, dibujos y fotos son mostrados
solamente a título informativo,
siendo posible su modificación sin previo aviso