

Scheda Tecnica Prodotto

GW21450

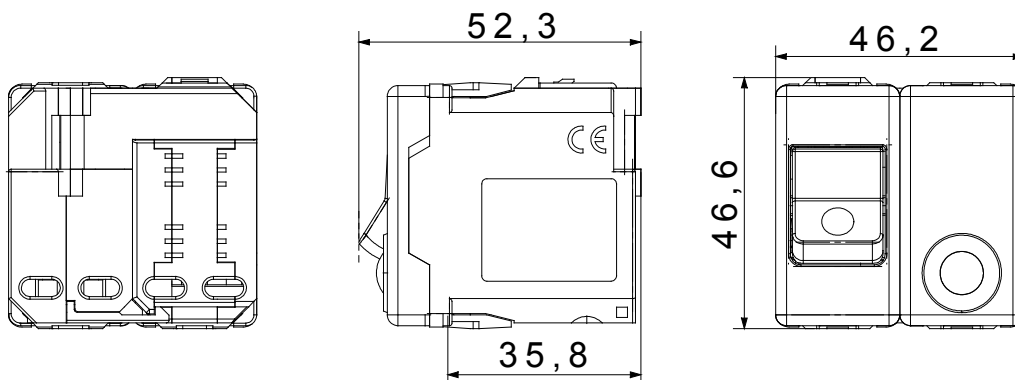
SYSTEM BLACK - serie civile



I dispositivi modulari System offrono la possibilità di creare infinite combinazioni frutti-placche, grazie ad una gamma completa in grado di soddisfare ogni esigenza estetica, funzionale ed installativa. Colori e finiture: bianco lucido, luminoso e versatile e nero satinato, elegante e di classe. Ideali per soluzioni da incasso (per scatole rettangolari o quadrate), da parete e per applicazioni speciali. La linea comprende comandi, prese, protezioni, segnalatori, connettori e dispositivi per il controllo, la sicurezza e il comfort dell'abitazione.

| Tipo | Interruttore automatico magnetotermico differenziale | Tipologia | Sicurezza |
|-----------------------|--|------------------------|-----------------|
| Gruppo | Protezione | Descrizione | Bipolare (1P+N) |
| Curva | C | Classe | A |
| Tensione | 230 V ac - 50 / 60 Hz | I _{dn} | 30 mA |
| Corrente nominale (A) | 16 | Potere di interruzione | 3 kA |
| Colore | Bianco | Norma di riferimento | CEI 23-95 |
| N. moduli SYSTEM | 2 | Materiale | Tecnopolimero |
| Codice Electrocod | 0131 | | |

DIMENSIONALE



MARCHI/APPROVAZIONI



GEWISS S.p.A. Via Domenico Bosatelli 1
24069 Cenate Sotto - Bergamo - Italy
tel. +39 035 94 61 11 fax +39 035 94 69 09
Società soggetta alla direzione e coordinamento di
Polifin S.p.A

www.gewiss.com
sat@gewiss.com
aggiornamento del 25/04/2026

Dati, misure, disegni e foto sono riportati a mero titolo informativo.
Potranno essere modificati in ogni momento.