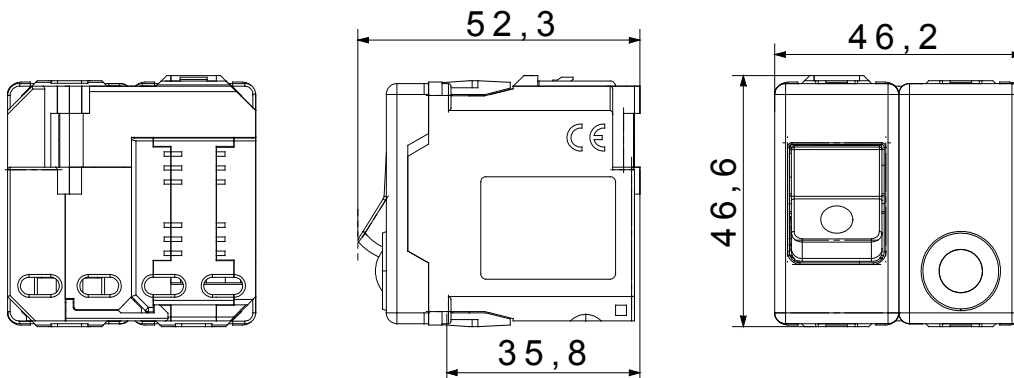




I dispositivi modulari System offrono la possibilità di creare infinite combinazioni frutti-placche, grazie ad una gamma completa in grado di soddisfare ogni esigenza estetica, funzionale ed installativa. Colori e finiture: bianco lucido, luminoso e versatile e nero satinato, elegante e di classe. Ideali per soluzioni da incasso (per scatole rettangolari o quadrate), da parete e per applicazioni speciali. La linea comprende comandi, prese, protezioni, segnalatori, connettori e dispositivi per il controllo, la sicurezza e il comfort dell'abitazione.

Tipo	Interruttore automatico magnetotermico differenziale	Tipologia	Sicurezza
Gruppo	Protezione	Descrizione	Bipolare (1P+N)
Curva	C	Classe	A
Tensione	230 V ac - 50 / 60 Hz	I <sub>dn</sub>	10 mA
Corrente nominale (A)	6	Potere di interruzione	3 kA
Colore	Nero	Norma di riferimento	CEI 23-95
N. moduli SYSTEM	2	Materiale	Tecnopolimero
Codice Electrocod	0131		

### DIMENSIONALE



### MARCHI/APPROVAZIONI

