

# Ficha Técnica Producto

## GW21381

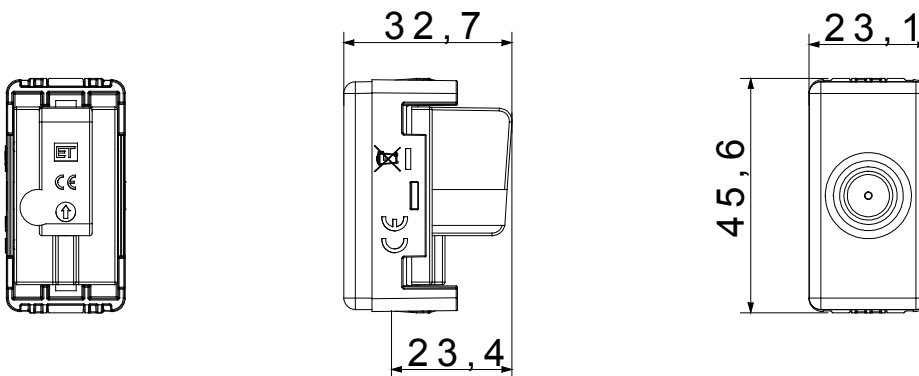
Serie SYSTEM BLACK



Los dispositivos modulares System ofrecen la posibilidad de crear infinitas combinaciones mecanismo-placa, gracias a una gama completa capaz de satisfacer todas las necesidades estéticas, funcionales y de instalación. Color y acabado: negro satinado, elegante y con clase. Ideal para soluciones empotradas (para cajas rectangulares o cuadradas), soluciones de superficie y para aplicaciones especiales. La línea incluye mandos, enchufes, protecciones, indicadores, conectores y dispositivos para el control, la seguridad y el confort del hogar.

Categoría	Base TV	Descripción	Directa
Tipo	Con paso de intensidad	Color	Negro
Atenuación	0 dB	Frecuencia	5-2400 MHz
Apantallado	Clase A	Para conector tipo	IEC-Macho
Norma de referencia	EN 60728-4; IEC 61169-2	N. módulos System	1
Fijación de cable	De tornillo	Estructura	Cuerpo metálico en zamak
Material	Tecnopolímero	Código Electrocod	0131

### DIMENSIONAL



### MARCAS/APROBACIONES



GEWISS S.p.A. Via A. Volta, 1  
24069 Cenate Sotto - Bergamo - Italy  
tel. +39 035 94 61 11 fax +39 035 94 69 09  
Empresa sujeta a la dirección y coordinación de  
Polifin S.p.A.

www.gewiss.com  
sat@gewiss.com  
Última actualización 18/06/2026

Datos, medidas, dibujos y fotos son mostrados  
solamente a título informativo,  
siendo posible su modificación sin previo aviso