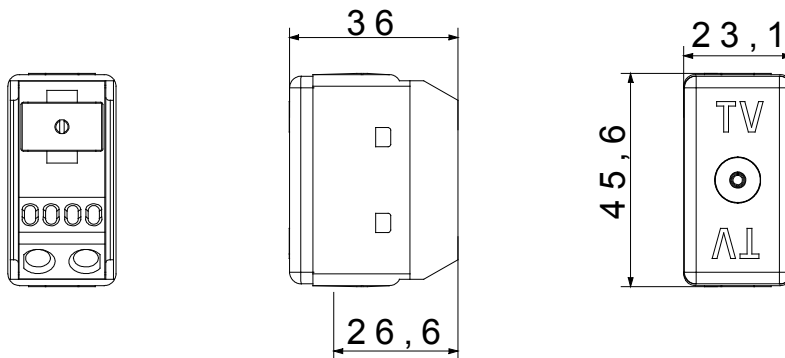




I dispositivi modulari System offrono la possibilità di creare infinite combinazioni frutti-placche, grazie ad una gamma completa in grado di soddisfare ogni esigenza estetica, funzionale ed installativa. Colore e finitura: nero satinato, elegante e di classe. Ideali per soluzioni da incasso (per scatole rettangolari o quadrate), da parete e per applicazioni speciali. La linea comprende comandi, prese, protezioni, segnalatori, connettori e dispositivi per il controllo, la sicurezza e il comfort dell'abitazione. NB: Articolo destinato esclusivamente all'esportazione in un limitato numero di paesi non aderenti all'Unione Europea o nei quali non vengono applicate le Direttive Europee

| Categoria | Presenza TV | Descrizione | Diretta |
|----------------------|---------------|---------------------|----------------------|
| Tipo | - | Colore | Nero |
| Attenuazione | 0 dB | Frequenza | 40-860 MHz |
| Schermatura | - | Per connettore tipo | IEC Femmina Ø 9,5 mm |
| Norma di riferimento | - | N. moduli SYSTEM | 1 |
| Fissaggio cavo | A vite | Struttura | - |
| Materiale | Tecnopolimero | Codice Electrocod | 0131 |

DIMENSIONALE



MARCHI/APPROVAZIONI

