

# Produktdatenblatt

## GW20503

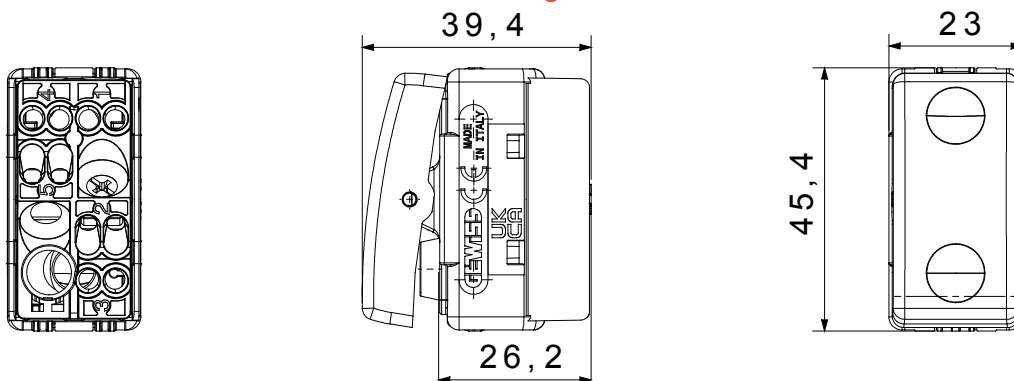
SYSTEM WEISS - Schalterprogramm



Die modularen Geräte des Systems ermöglichen die Schaffung unendlicher Kombinationen zwischen Geräten und Rahmen dank eines kompletten Sortiments, das allen Design-, Funktions- und Installationsanforderungen gerecht wird. Farbe und Ausstattung: glänzendes Weiß, hell und vielseitig. Ideal für Unterputzlösungen (für rechteckige oder quadratische Dosen), Aufputzlösungen und Sonderanwendungen. Das Sortiment umfasst Steuereinheiten, Steckdosen, Schalter, Anzeigen, Steckverbinder und Geräte für die Kontrolle, die Sicherheit und den Komfort im Haus.

Kategorie	One-way switch	Taster	Neutral
Symbol	0/1	Farbe	Weiss
Beschreibung	2P - 16 AX	Spannung	250 V ac
Kontroll- leuchte	-	Norm	EN 60669-1
Widerstand bei Prüfspannung	2000 V bei 50 Hz für 1 Minute	Leistung LED Lampen 230V	200 W
Isolationswiderstand	> 5 MOhm	Anschlussklemmen	Mit Schrauben
Anzahl Betätigungen (Änderung Schaltstellung).	40.000 bei In 250 V ac cosφ=0,6	Kugeldruckprüfung	125 °C
Glühdrahtprüfung	850 °C	Haltekraft Klemme	> 50 N
Anschluss feindrätig (mm <sup>2</sup> )	min. 0,75 - max. 2x4	Anschluss massiv (mm <sup>2</sup> )	min. 0,5 - max. 2x2,5
Anz. SYSTEM Module	1	Material	Technopolymer
Electrocod	0130		

### Abmessungen



### Technische Symbole



### Normen / Richtlinien



Gewiss Deutschland GmbH  
Industriestrasse 2 - D-35799 Merenberg

Tel: +49 6471 501 0

Fax: +49 6471 501 636

Das Unternehmen untersteht der Leitung und  
Koordinierung der Polifin S.p.A.

www.gewiss.com  
sat@gewiss.com  
Letzte Überarbeitung 25/04/2026

Daten, Messwerte, Zeichnungen und Bilder sind  
nur als informativ anzusehen und können  
jederzeit ohne Ankündigung geändert werden