

# Scheda Tecnica Prodotto

## GW20503

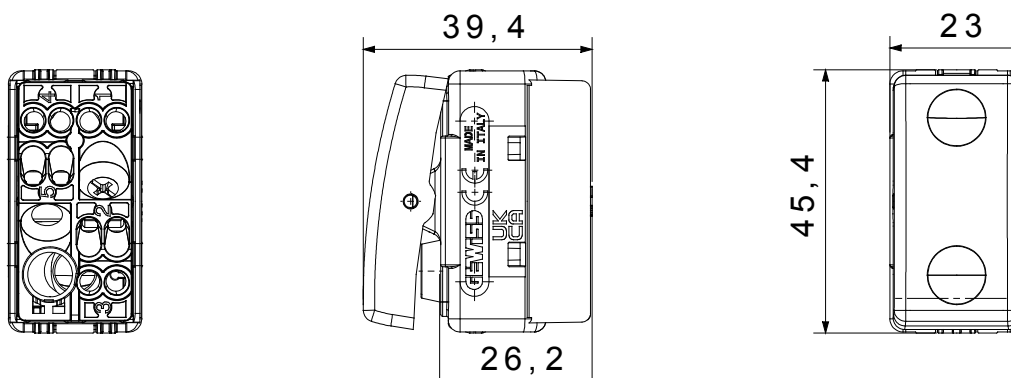
SYSTEM WHITE - serie civile



I dispositivi modulari System offrono la possibilità di creare infinite combinazioni frutti-placche, grazie ad una gamma completa in grado di soddisfare ogni esigenza estetica, funzionale ed installativa. Colore e finitura: bianco lucido, luminoso e versatile. Ideali per soluzioni da incasso (per scatole rettangolari o quadrate), da parete e per applicazioni speciali. La linea comprende comandi, prese, protezioni, segnalatori, connettori e dispositivi per il controllo, la sicurezza e il comfort dell'abitazione.

Categoria	Interruttore	Tasto	Neutro
Simbolo	0/1	Colore	Bianco
Descrizione	2P - 16 AX	Tensione	250 V ac
Unità di segnalazione	-	Norma di riferimento	EN 60669-1
Tenuta alla tensione di prova	2000 V a 50 Hz per 1 minuto	Potenza lampade LED 230V	200 W
Resistenza di isolamento	> 5 MOhm	Morsetti di cablaggio	A vite
Funzionam. prolungato interrutt. (N. camb. posiz.)	40.000 a In 250 V ac cosφ=0,6	Termopressione con biglia	125 °C
Resistenza al filo incandescente	850 °C	Tenuta morsetti a trazione dei cavi	> 50 N
Capacità serraggio morsetti cavi flessibili (mm²)	min. 0,75 - max. 2x4	Capacità serraggio morsetti cavi rigidi (mm²)	min. 0,5 - max. 2x2,5
N. moduli SYSTEM	1	Materiale	Tecnopolimero
Codice Electrocod	0130		

### DIMENSIONALE



### SIMBOLOGIA TECNICA



### MARCHI/APPROVAZIONI



GEWISS S.p.A. Via Domenico Bosatelli 1  
24069 Cenate Sotto - Bergamo - Italy  
tel. +39 035 94 61 11 fax +39 035 94 69 09  
Società soggetta alla direzione e coordinamento di  
Polifin S.p.A

www.gewiss.com  
sat@gewiss.com  
aggiornamento del 27/04/2026

Dati, misure, disegni e foto sono riportati a mero titolo informativo.  
Potranno essere modificati in ogni momento.