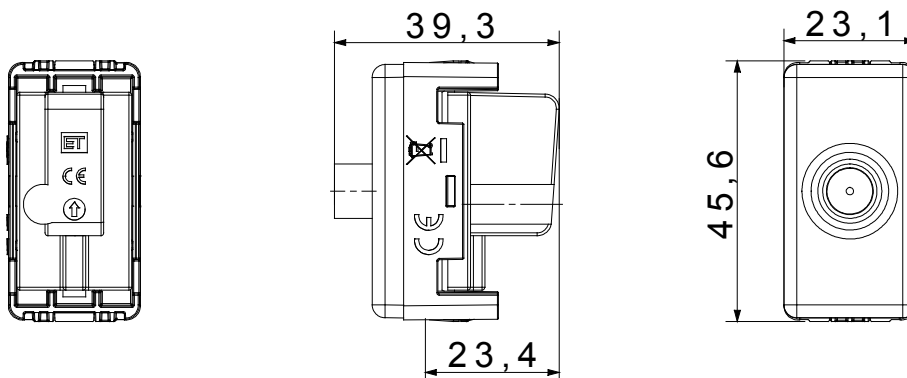




I dispositivi modulari System offrono la possibilità di creare infinite combinazioni frutti-placche, grazie ad una gamma completa in grado di soddisfare ogni esigenza estetica, funzionale ed installativa. Colore e finitura: bianco lucido, luminoso e versatile. Ideali per soluzioni da incasso (per scatole rettangolari o quadrate), da parete e per applicazioni speciali. La linea comprende comandi, prese, protezioni, segnalatori, connettori e dispositivi per il controllo, la sicurezza e il comfort dell'abitazione.

| Categoria            | Presenza TV/SAT           | Descrizione         | Diretta                               |
|----------------------|---------------------------|---------------------|---------------------------------------|
| Tipo                 | Con passaggio di corrente | Colore              | Bianco                                |
| Attenuazione         | 0 dB                      | Frequenza           | 5-2400 MHz                            |
| Schermatura          | Classe A                  | Per connettore tipo | F-Femmina                             |
| Norma di riferimento | EN 60728-4; IEC 61169-24  | N. moduli SYSTEM    | 1                                     |
| Fissaggio cavo       | A vite                    | Struttura           | Corpo metallico in pressofusione zama |
| Materiale            | Tecnopolimero             | Codice Electrocod   | 0131                                  |

### DIMENSIONALE



### MARCHI/APPROVAZIONI

