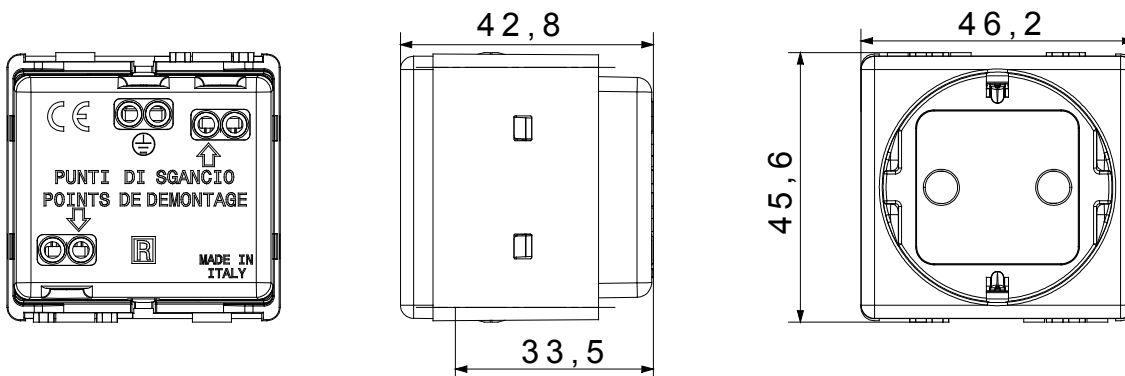


Die modularen Geräte des Systems ermöglichen die Schaffung unendlicher Kombinationen zwischen Geräten und Rahmen dank eines kompletten Sortiments, das allen Design-, Funktions- und Installationsanforderungen gerecht wird. Farbe und Ausstattung: glänzendes Weiß, hell und vielseitig. Ideal für Unterputzlösungen (für rechteckige oder quadratische Dosen), Aufputzlösungen und Sonderanwendungen. Das Sortiment umfasst Steuereinheiten, Steckdosen, Schalter, Anzeigen, Steckverbinder und Geräte für die Kontrolle, die Sicherheit und den Komfort im Haus.

Kategorie	Steckdose	Beschreibung	2P+E - 16A
Farbe	Weiss	Spannung	250 V ac
Schutzleiter-anschluss	-	Standard	Deutsch
Merkmale	Mit erhöhtem Berührungsschutz	Für Steckstifte	Ø 4,8 mm
Anschlussklemmen	Mit Schrauben	Norm	IEC 60884-1; UNE 20315-1-1; UNE 20315-1-2
Widerstand bei Prüfspannung	2000 V bei 50 Hz für 1 Minute	Anzahl Betätigungen (Änderung Schaltstellung).	10.000 bei In 250 V ac cosφ=0,8
Kugeldruckprüfung	125 °C	Glühdrahtprüfung	850 °C
Haltekraft Klemme	> 50 N	Anschluss feindrätig (mm <sup>2</sup> )	min. 0,75 - max. 2x4
Anschluss massiv (mm <sup>2</sup> )	min. 0,5 - max. 2x2,5	Anz. SYSTEM Module	2
Material	Technopolymer	Electrocod	0131

### Abmessungen



### Technische Symbole



### Normen / Richtlinien



Gewiss Deutschland GmbH  
Industriestrasse 2 - D-35799 Merenberg

Tel: +49 6471 501 0

Fax: +49 6471 501 636

Das Unternehmen untersteht der Leitung und  
Koordinierung der Polifin S.p.A.

www.gewiss.com  
sat@gewiss.com  
Letzte Überarbeitung 21/04/2026

Daten, Messwerte, Zeichnungen und Bilder sind  
nur als informativ anzusehen und können  
jederzeit ohne Ankündigung geändert werden