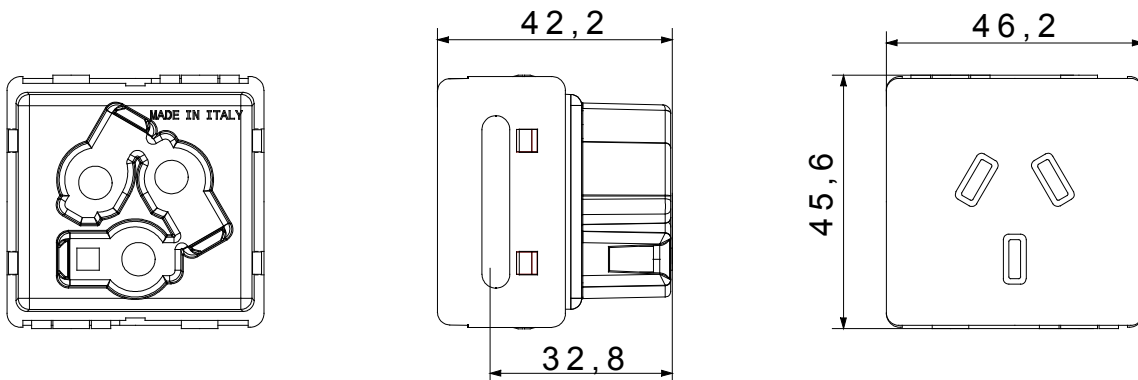




Die modularen Geräte des Systems ermöglichen die Schaffung unendlicher Kombinationen zwischen Geräten und Rahmen dank eines kompletten Sortiments, das allen Design-, Funktions- und Installationsanforderungen gerecht wird. Farbe und Ausstattung: glänzendes Weiß, hell und vielseitig. Ideal für Unterputzlösungen (für rechteckige oder quadratische Dosen), Aufputzlösungen und Sonderanwendungen. Das Sortiment umfasst Steuereinheiten, Steckdosen, Schalter, Anzeigen, Steckverbinder und Geräte für die Kontrolle, die Sicherheit und den Komfort im Haus.

Kategorie	Energie	Beschreibung	2P+E - 10A
Farbe	Weiss	Spannung	250 V ac
Schutzleiter-anschluss		- Standard	Argentinisch
Merkmale		- Für Steckstifte	Flach
Anschlussklemmen	Mit Schrauben	Norm	IEC 60884-1
Widerstand bei Prüfspannung	2000 V bei 50 Hz für 1 Minute	Anzahl Betätigungen (Änderung Schaltstellung).	10.000 bei In 250 V ac cosφ=0,8
Kugeldruckprüfung	125 °C	Glühdrahtprüfung	850 °C
Haltekraft Klemme	> 50 N	Anschluss feindrätig (mm ²)	min. 1,5 - max. 2x4
Anschluss massiv (mm ²)	min. 1,5 - max. 2x2,5	Anz. SYSTEM Module	2
Material	Technopolymer	Electrocod	0131

Abmessungen



Technische Symbole



Normen / Richtlinien



Gewiss Deutschland GmbH
Industriestrasse 2 - D-35799 Merenberg

Tel: +49 6471 501 0

Fax: +49 6471 501 636

Das Unternehmen untersteht der Leitung und
Koordinierung der Polifin S.p.A.

www.gewiss.com
sat@gewiss.com
Letzte Überarbeitung 17/04/2026

Daten, Messwerte, Zeichnungen und Bilder sind
nur als informativ anzusehen und können
jederzeit ohne Ankündigung geändert werden