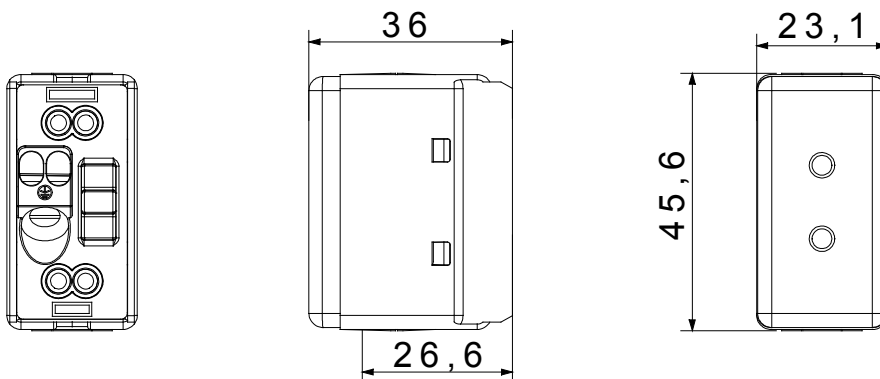


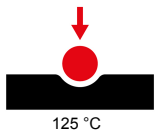
Los dispositivos modulares System ofrecen la posibilidad de crear infinitas combinaciones mecanismo-placa, gracias a una gama completa capaz de satisfacer todas las necesidades estéticas, funcionales y de instalación. Color y acabado: blanco brillante, luminoso y versátil. Ideal para soluciones empotradas (para cajas rectangulares o cuadradas), soluciones de superficie y para aplicaciones especiales. La línea incluye mandos, enchufes, protecciones, indicadores, conectores y dispositivos para el control, la seguridad y el confort del hogar.

Categoría	Tomas para circuitos auxiliares	Descripción	2P - 6A - 24V
Para clavijas	Ø 3 mm	Ejes	12.4 mm
Termopresión con bola	125 °C	Capacidad de apriete cable flexible (mm²)	min. 0,75 - max. 2x4
Capacidad de apriete cable rígido (mm²)	min. 0,5 - max. 2x2,5	Color	Blanco
N. módulos System	1	Fijación de cable	De tornillo
Material	Tecnopolímero	Código Electrocod	0131

DIMENSIONAL



SIMBOLOGÍA TÉCNICA



MARCAS/APROBACIONES

