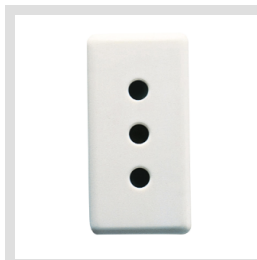


Ficha Técnica Producto

GW20201

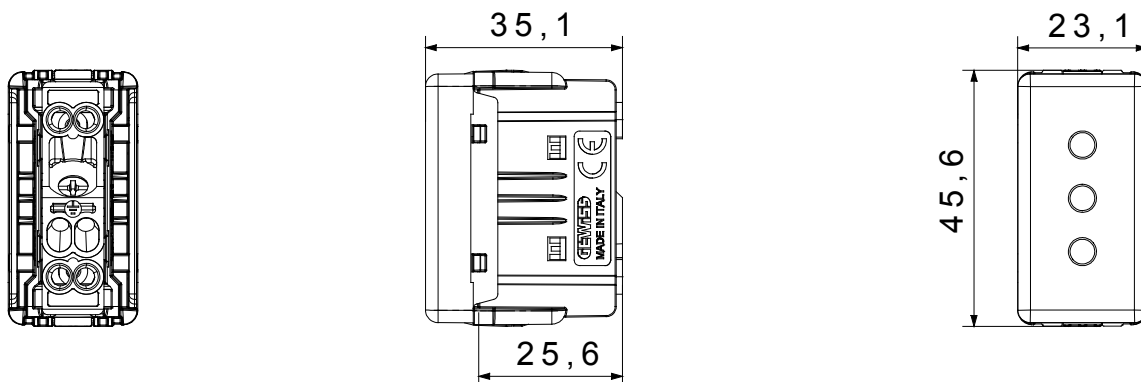
SYSTEM WHITE - Serie residencial



Los dispositivos modulares System ofrecen la posibilidad de crear infinitas combinaciones de módulos y placas, gracias a una gama completa capaz de satisfacer cualquier necesidad estética, funcional e instalativa. Color y acabado: blanco brillante, luminoso y versátil. Ideales para soluciones empotradas (para cajas rectangulares o cuadradas), de superficie y para aplicaciones especiales. La línea incluye mandos, tomas de corriente, protecciones, indicadores, conectores y dispositivos para el control, la seguridad y el confort del hogar.

Categoría	Base	Descripción	2P+T - 10A
Color	Blanco	Tensión	250 V ac
Alveolo de tierra	-	Norma	Italiano
Características	Con obturadores de seguridad	Para clavijas	Ø 4 mm
Regleta de cableado	De tornillo	Tipo	P11
Norma de referencia	CEI 23-50	Resistencia a la tensión de prueba	2000 V a 50 Hz durante 1 minuto
Base de funcionamiento prolongado (n° de maniobras)	10.000 a In 250 Vac cosφ=0,8	Termopresión con bola	125 °C
Prueba del hilo incandescente	850 °C	Retención del borne en tracción al cable	> 50 N
Capacidad de apriete cable flexible (mm²)	min. 0,75 - max. 2x4	Capacidad de apriete cable rígido (mm²)	min. 0,5 - max. 2x2,5
N. módulos System	1	Material	Tecnopolímero
Código Electrocod	0131		

DIMENSIONAL



SIMBOLOGÍA TÉCNICA



MARCAS/APROBACIONES



GEWISS S.p.A. Via A. Volta, 1
24069 Cenate Sotto - Bergamo - Italy
tel. +39 035 94 61 11 fax +39 035 94 69 09
Empresa sujeta a la dirección y coordinación de
Polifin S.p.A.

www.gewiss.com
sat@gewiss.com
Última actualización 28/06/2026

Datos, medidas, dibujos y fotos son mostrados
solamente a título informativo,
siendo posible su modificación sin previo aviso