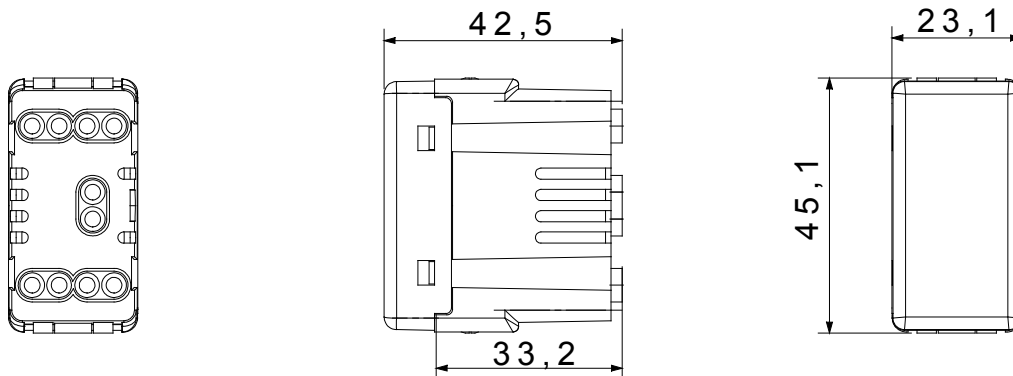




Los dispositivos modulares System ofrecen la posibilidad de crear infinitas combinaciones mecanismo-placa, gracias a una gama completa capaz de satisfacer todas las necesidades estéticas, funcionales y de instalación. Color y acabado: blanco brillante, luminoso y versátil. Ideal para soluciones empotradas (para cajas rectangulares o cuadradas), soluciones de superficie y para aplicaciones especiales. La línea incluye mandos, enchufes, protecciones, indicadores, conectores y dispositivos para el control, la seguridad y el confort del hogar.

Categoría	Relé	Contactos de salida	1 NA/NC 10 A (AC1) / 4 A (AC15) 250 V ac
Descripción	Monosteable	Color	Blanco
Nº polos	1	Tensión	230V ac
Norma de referencia	EN 60669-1 / EN 60669-2-2	Frecuencia	50 Hz
Resistencia a la tensión de prueba	2000 V a 50 Hz durante 1 minuto	Resistencia de aislamiento	> 5 MOhm
Regleta de cableado	De tornillo	Base de funcionamiento prolongado (nº de maniobras)	40.000 a In 250 Vac cosφ=0,6
Termopresión con bola	125 °C	Prueba del hilo incandescente	850 °C
Retención del borne en tracción al cable	> 50 N	Capacidad de apriete cable flexible (mm²)	min. 0,75 - max. 2x4
Capacidad de apriete cable rígido (mm²)	min. 0,5 - max. 2x2,5	N. módulos System	1
Potencia nominal (AC1)	2300 VA	Potencia nominal (AC15)	500 VA
Lámpara de incandescencia / halógena 230V	-	Lámpara fluorescente con balasto electrónico	0 W
Lámpara fluorescente con balasto magnético ajustado	0 W	Lámpara CFL	0 W
Lámpara LED 230V	0 W	Lámpara halógena o LED con transformador electrónico	0 W
Lámpara halógena o LED con transformador magnético	0 W	Material	Tecnopolímero
Código Electrocod	140		

DIMENSIONAL



SIMBOLOGÍA TÉCNICA



MARCAS/APROBACIONES

