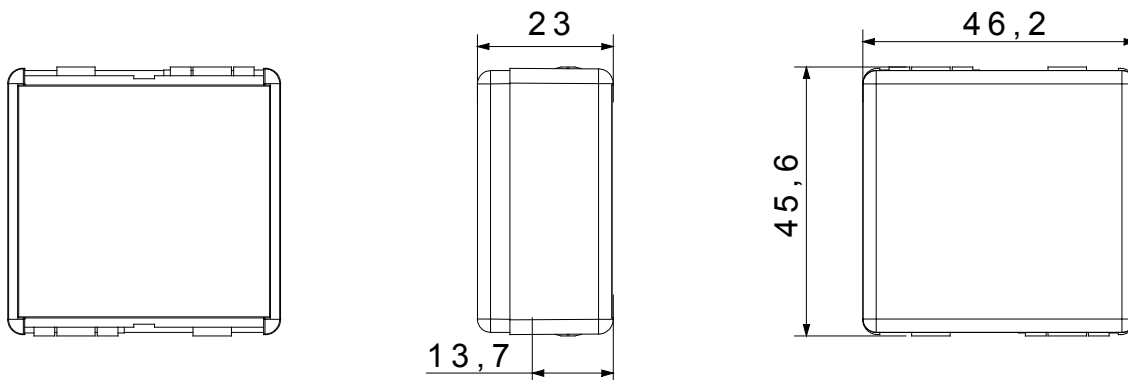




Die modularen Geräte des Systems ermöglichen die Schaffung unendlicher Kombinationen zwischen Geräten und Rahmen dank eines kompletten Sortiments, das allen Design-, Funktions- und Installationsanforderungen gerecht wird. Farbe und Ausstattung: glänzendes Weiß, hell und vielseitig

Kategorie	Blindmodul	Farbe	Weiss
Beschreibung	2 Einsätze	Norm	EN 60669-1
Kugeldruckprüfung	125 °C	Glühdrahtprüfung	850 °C
Anz. SYSTEM Module	2	Material	Technopolymer
Electrocod	0100		

Abmessungen



Technische Symbole



Normen / Richtlinien

