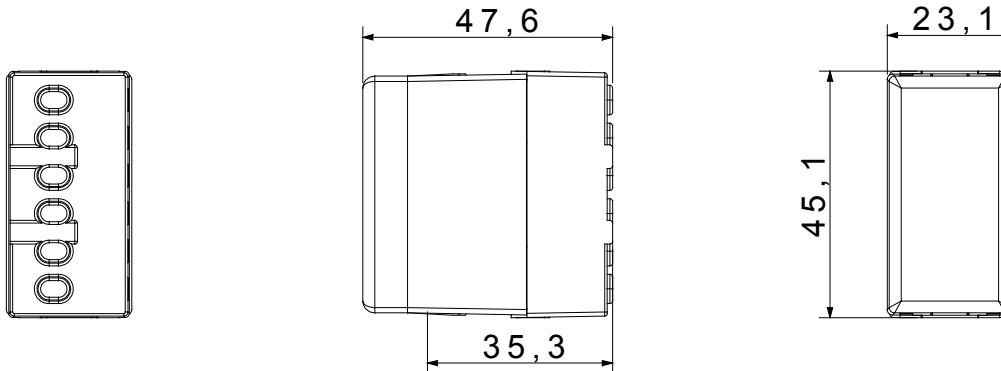




Los dispositivos modulares System ofrecen la posibilidad de crear infinitas combinaciones mecanismo-placa, gracias a una gama completa capaz de satisfacer todas las necesidades estéticas, funcionales y de instalación. Color y acabado: blanco brillante, luminoso y versátil. Ideal para soluciones empotradas (para cajas rectangulares o cuadradas), soluciones de superficie y para aplicaciones especiales. La línea incluye mandos, enchufes, protecciones, indicadores, conectores y dispositivos para el control, la seguridad y el confort del hogar.

Categoría	Relé	Contactos de salida	10 AX 250 V ac
Descripción	Paso-paso 1P	Color	Blanco
Nº polos	1	Tensión	230V ac
Norma de referencia	EN 60669-1 / EN 60669-2-2	Frecuencia	50 Hz
Resistencia a la tensión de prueba	2000 V a 50 Hz durante 1 minuto	Resistencia de aislamiento	> 5 MOhm
Regleta de cableado	De tornillo	Base de funcionamiento prolongado (nº de maniobras)	40.000 a In 250 Vac cosφ=0,6
Termopresión con bola	125 °C	Prueba del hilo incandescente	850 °C
Retención del borne en tracción al cable	> 50 N	Capacidad de apriete cable flexible (mm²)	1x4 / 2x2,5
Capacidad de apriete cable rígido (mm²)	2x2,5	N. módulos System	1
Potencia nominal (AC1)	0 VA	Potencia nominal (AC15)	0 VA
Lámpara de incandescencia / halógena 230V	800 W	Lámpara fluorescente con balasto electrónico	400 W
Lámpara fluorescente con balasto magnético ajustado	360 W	Lámpara CFL	200 W
Lámpara LED 230V	200 W	Lámpara halógena o LED con transformador electrónico	200 W
Lámpara halógena o LED con transformador magnético	400 W	Material	Tecnopolímero
Código Electrocod	140		

### DIMENSIONAL



### SIMBOLOGÍA TÉCNICA

**GWT**

850 °C

125 °C

### MARCAS/APROBACIONES



GEWISS S.p.A. Via A. Volta, 1  
24069 Cenate Sotto - Bergamo - Italy  
tel. +39 035 94 61 11 fax +39 035 94 69 09  
Empresa sujeta a la dirección y coordinación de  
Polifin S.p.A.

www.gewiss.com  
sat@gewiss.com  
Última actualización 22/06/2026

Datos, medidas, dibujos y fotos son mostrados  
solamente a título informativo,  
siendo posible su modificación sin previo aviso