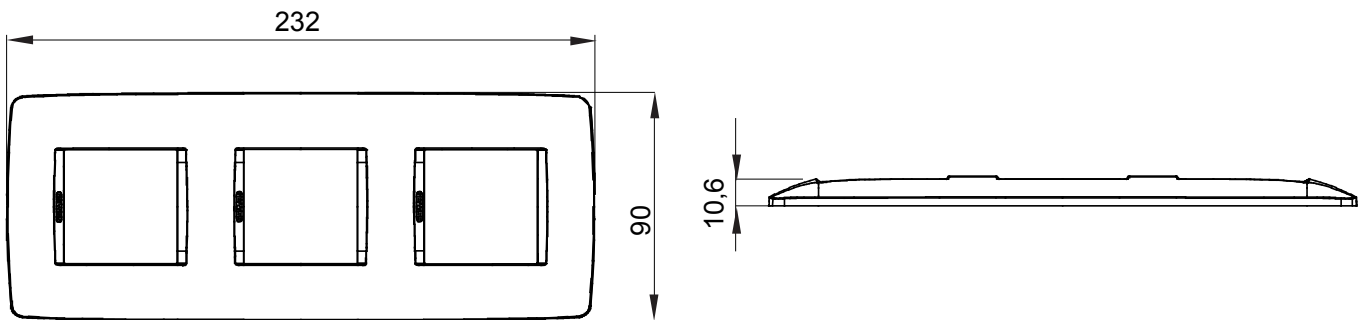




Gama de placas para la serie residencial ChoruSmart, realizadas en una amplia variedad de formas, colores, materiales y acabados. Incluye cinco formas diferentes (ONE, GEO, EGO, LUX, ICE e ICE Touch) para cajas rectangulares con capacidad de hasta 12 módulos y tres formas diferentes (ONE International, GEO International, EGO International y LUX International) adecuadas para cajas redondas/cuadradas, tanto individuales como combinadas entre sí en configuración horizontal o vertical, con capacidad desde 2 hasta 2+2+2+2 módulos. Todas las placas de la serie residencial ChoruSmart utilizan los mismos soportes, sin necesidad de adaptadores adicionales. La gama también incluye placas ciegas, placas estancas IP55 y placas para perfiles.

Familia	ONE International	Descripción	2+2+2 módulos
Tipo	Vertical	Color	Titanio
Material	Tecnopolímero	Acabado	Brillante
Para montaje en soporte	GW16821, GW16822, GW16823	Para caja	Redonda/Cuadrada
Test del hilo incandescente	650 °C	Termopresión con bola	70 °C
Norma de referencia	EN 60669-1	Código Electrocod	0110

DIMENSIONAL



SIMBOLOGÍA TÉCNICA



MARCAS/APROBACIONES

