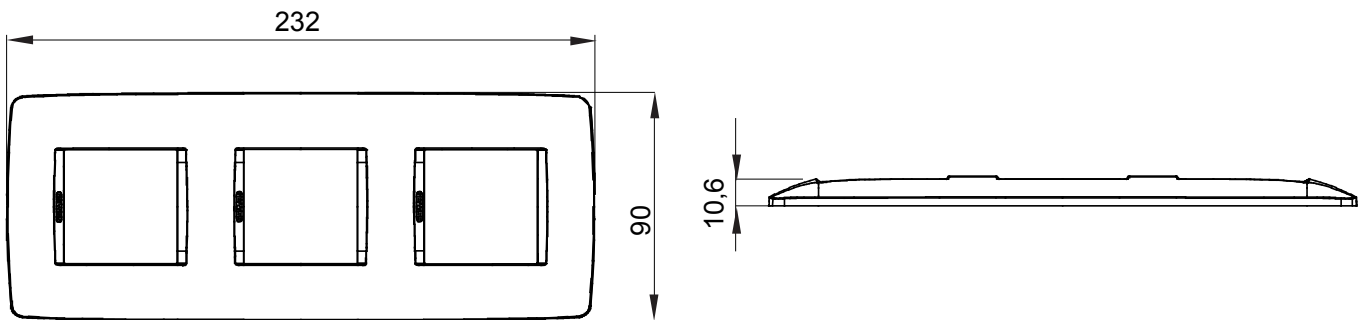


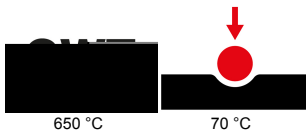
Gama de placas para la serie residencial ChoruSmart, realizadas en una amplia variedad de formas, colores, materiales y acabados. Incluye cinco formas diferentes (ONE, GEO, EGO, LUX, ICE e ICE Touch) para cajas rectangulares con capacidad de hasta 12 módulos y tres formas diferentes (ONE International, GEO International, EGO International y LUX International) adecuadas para cajas redondas/cuadradas, tanto individuales como combinadas entre sí en configuración horizontal o vertical, con capacidad desde 2 hasta 2+2+2+2 módulos. Todas las placas de la serie residencial ChoruSmart utilizan los mismos soportes, sin necesidad de adaptadores adicionales. La gama también incluye placas ciegas, placas estancas IP55 y placas para perfiles.

| | | | |
|-----------------------------|---------------------------|-----------------------|------------------|
| Familia | ONE International | Descripción | 2+2+2 módulos |
| Tipo | Vertical | Color | Cáñamo |
| Material | Tecnopolímero | Acabado | Brillante |
| Para montaje en soporte | GW16821, GW16822, GW16823 | Para caja | Redonda/Cuadrada |
| Test del hilo incandescente | 650 °C | Termopresión con bola | 70 °C |
| Norma de referencia | EN 60669-1 | Código Electrocod | 0111 |

DIMENSIONAL



SIMBOLOGÍA TÉCNICA



MARCAS/APROBACIONES

