

# Scheda Tecnica Prodotto

## GW15856

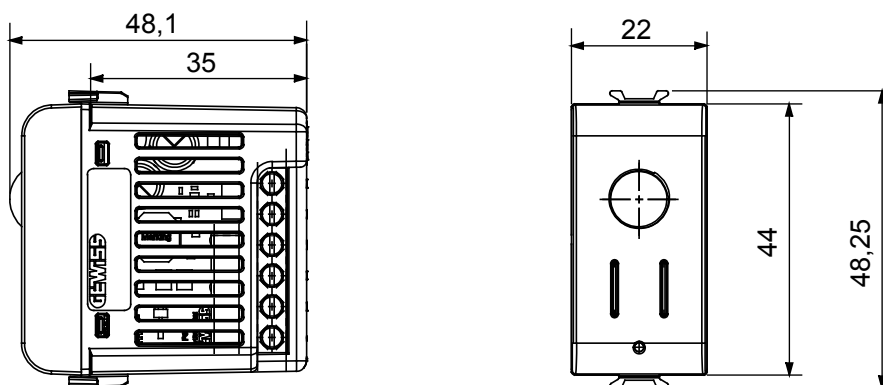
SMART HOME



Dispositivo connesso wireless con protocollo Zigbee del sistema ChoruSmart, utilizzabile con Home Gateway per soluzioni di "SMART HOME CONNESSA", per il residenziale ed il piccolo terziario, sia per nuove costruzioni che per ristrutturazioni. La tecnologia Zigbee è una tecnologia sicura ed affidabile in cui i dati sono criptati ed ogni nodo della rete garantisce sempre la raggiungibilità tra tutti i dispositivi (rete mesh).

Colore	Bianco satinato	Contatti di uscita	1 NA 2 A (AC1) 240 V ac
Alimentazione	100 ÷ 240 V ac - 50/60 Hz	N. moduli	1
N. canali in uscita	1	Connessioni radio	Zigbee (IEEE 802.15.4)
Norma di riferimento	2014/53/EU, 2011/65/EU + 2015/863, EN 60669-2-1, EN 60669-1, EN 301 489-1, EN 301 489-17, EN 300 328, EN IEC 63000	Temperatura di funzionamento	-5 ÷ +45 °C
Umidità relativa (non condensante)	Max 93%	Potenza in uscita Zigbee	10 dBm
Morsetti di cablaggio	A vite	Capacità serraggio morsetti cavi flessibili (mm <sup>2</sup> )	Max. 1,5
Capacità serraggio morsetti cavi rigidi (mm <sup>2</sup> )	Max. 1,5	Categoria	Rivelatore di movimento
N. canali in ingresso	2 (per replica comando locale o invio comandi Zigbee aggiuntivi)	Tensione ingressi	Tensione di alimentazione di rete
Grado di protezione	IP20	Lampade incandescenza-alogene 240 V ac	4 - 500 W
Lampade LED 240 V ac	4 - 100 W	Lampade alogene alimentate da trasf. elettronici 240 V ac	4 - 250 VA
Tecnologia	Infrarossi	Sensore luminosità	1 - 1000 lux
Copertura orizzontale	±50°	Copertura verticale	±8°

### DIMENSIONALE



### SIMBOLOGIA TECNICA

IP

IP20

### MARCHI/APPROVAZIONI



GEWISS S.p.A. Via Domenico Bosatelli 1  
24069 Cenate Sotto - Bergamo - Italy  
tel. +39 035 94 61 11 fax +39 035 94 69 09  
Società soggetta alla direzione e coordinamento di  
Polifin S.p.A

www.gewiss.com  
sat@gewiss.com  
aggiornamento del 19/06/2026

Dati, misure, disegni e foto sono riportati a mero titolo informativo.  
Potranno essere modificati in ogni momento.