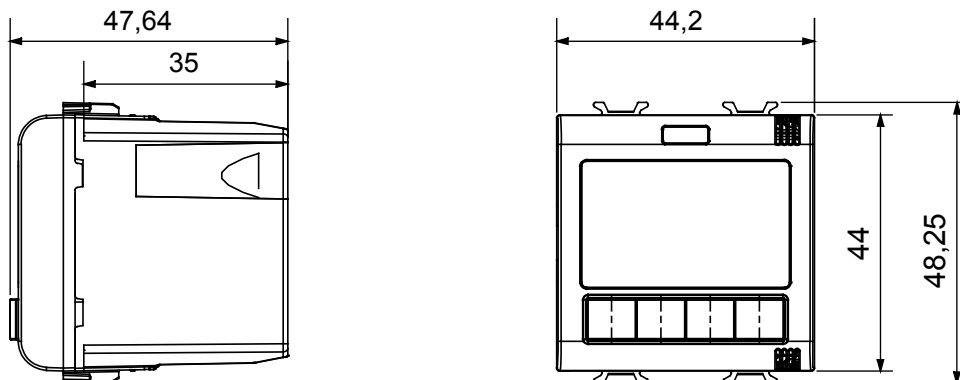




Dispositivo connesso wireless con protocollo Zigbee del sistema ChoruSmart, utilizzabile con Home Gateway per soluzioni di "SMART HOME CONNESSA", per il residenziale ed il piccolo terziario, sia per nuove costruzioni che per ristrutturazioni. La tecnologia Zigbee è una tecnologia sicura ed affidabile in cui i dati sono criptati ed ogni nodo della rete garantisce sempre la raggiungibilità tra tutti i dispositivi (rete mesh).

Colore	Bianco satinato	Contatti di uscita	1 NA / NC 5 A (AC1) 240 V ac
Alimentazione	100 ÷ 240 V ac - 50/60 Hz	N. moduli	2
Connessioni radio	Zigbee (IEEE 802.15.4)	Norma di riferimento	2014/53/EU, 2011/65/EU + 2015/863, EN 60730-1, EN 60730-2-7, EN 60730-2-9, EN 301 489-1, EN 301 489-17, EN 300 328, EN IEC 63000
Temperatura di funzionamento	-5 ÷ +45 °C	Umidità relativa (non condensante)	Max 93%
Potenza in uscita Zigbee	10 dBm	Morsetti di cablaggio	A vite
Capacità serraggio morsetti cavi flessibili (mm²)	Max. 1,5	Capacità serraggio morsetti cavi rigidi (mm²)	Max. 1,5
Categoria	Termostato	Grado di protezione	IP20
Grandezze misurate	Temperatura, umidità, più ingresso per sensore temperatura NTC esterno	Funzioni	Controllo riscaldamento e raffrescamento; algoritmi per impianti a 2 vie: due punti (On/Off) e proporzionale integrale (PWM).
Tipo display	LCD		

DIMENSIONALE



SIMBOLOGIA TECNICA

IP20

MARCHI/APPROVAZIONI

