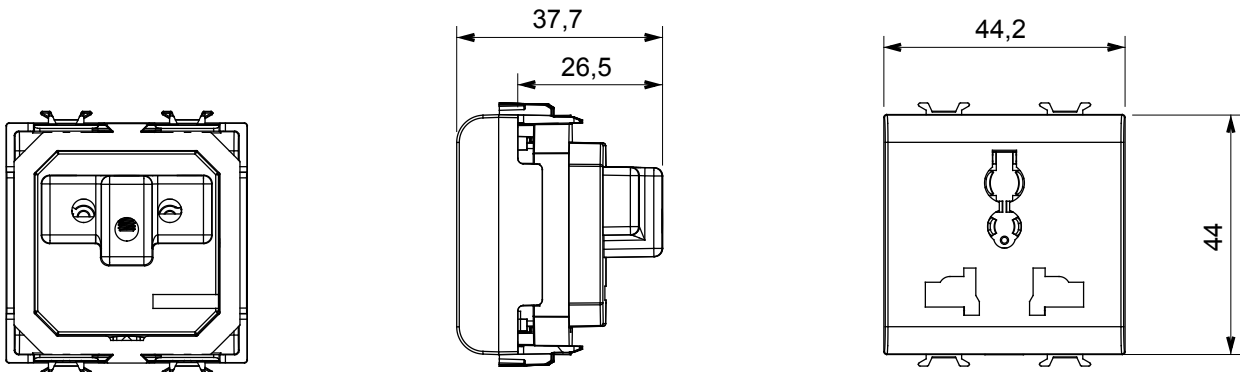


Las tomas multiestándar GW10310, GW12310, GW14310 cumplen con los requisitos de seguridad de la norma internacional IEC 60884-1. Las tomas de este tipo, independientemente del fabricante, no están cubiertas por la norma italiana CEI 23-50. Por lo tanto, su instalación en el territorio nacional podría estar sujeta a limitaciones. Las tomas permitidas se enumeran a continuación: •Europlug Standard 2,5A 2P (250V) • Chinese Standard 10A 2P+T (250V) • Argentine/Australian Standard 10A 2P+T (250V) • English Standard 13A 2P+T (250V) • Italian Standard 10A 2P (250V) • US Standard 15A 2P+T (127V) • Indian Standard 6A 2P+T (250V) • Danish Standard 10A 2P (250V). ATENCIÓN: no apta para clavijas alemanas y francesas 2P + T porque no ofrecen continuidad a tierra.

Categoría	Base	Descripción	2P+T - 13A/250 V ac - 15A/127 V ac
Color	Titanio brillante	Tensión	250/127 V ac
Norma	Multiestándar	Características	Con pantallas de seguridad
Regleta de cableado	De tornillo	Norma de referencia	IEC 60884-1
Resistencia a la tensión de prueba	2000 V a 50 Hz durante 1 minuto	Resistencia de aislamiento	> 5 MOhm
Interruptor de funcionamiento prolongado (n.º de cambios de posición)	250 V ac cos φ=0,8	Termopresión con bola	125 °C
Prueba del hilo incandescente	850 °C	Retención del borne en tracción al cable	> 50 N
Capacidad de apriete cable flexible (mm²)	min. 1,5 - max. 2x2,5	Capacidad de apriete cable rígido (mm²)	min. 1,5 - max. 2x2,5
N. módulos	2	Código Electrocod	0131
Material	Tecnopolímero		

DIMENSIONAL



SIMBOLOGÍA TÉCNICA



MARCAS/APROBACIONES

