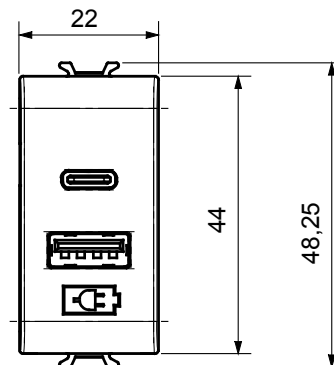
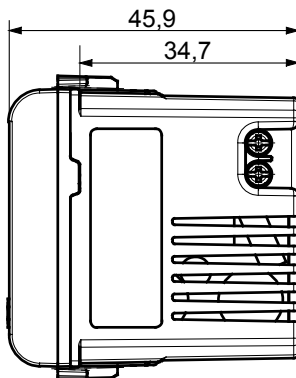




Ampia gamma di apparecchi di comando, di prese per il prelievo di energia (conformi agli standard nazionali e internazionali), per il prelievo di segnale, per il controllo del clima, per la gestione del comfort, per la segnalazione degli allarmi tecnici, per la gestione dell'illuminazione di emergenza. I dispositivi modulari ChoruSmart sono disponibili in cinque colori, bianco lucido, bianco satinato, natural beige, nero satinato e titanio verniciato e in diverse dimensioni, da 1/2, 1, 2 e 3 moduli. Grazie ai supporti di fissaggio per scatole rettangolari, quadrate e tonde, è possibile creare infinite combinazioni con la gamma delle placche ChoruSmart.

| | | | |
|--|-----------------------------------|--|--|
| Categoria | Alimentatore USB | Colore | Nero satinato |
| Tensione di alimentazione | 100 ÷ 240 V ac - 50/60 Hz | Norma di riferimento | IEC 62368-1:2018; EN 61000-6-1; EN 61000-6-3 |
| Morsetti di cablaggio | A vite | Capacità serraggio morsetti cavi flessibili (mm ²) | min. 1 - max. 1,5 |
| Capacità serraggio morsetti cavi rigidi (mm ²) | min. 1 - max. 1,5 mm ² | Materiale | Tecnopolimero |
| Codice Electrocod | 0144 | | |

DIMENSIONALE



MARCHI/APPROVAZIONI

