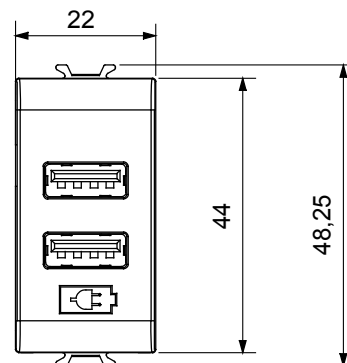
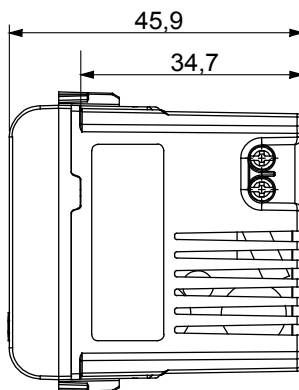




Ampia gamma di apparecchi di comando, di prese per il prelievo di energia (conformi agli standard nazionali e internazionali), per il prelievo di segnale, per il controllo del clima, per la gestione del comfort, per la segnalazione degli allarmi tecnici, per la gestione dell'illuminazione di emergenza. I dispositivi modulari ChoruSmart sono disponibili in cinque colori, bianco lucido, bianco satinato, natural beige, nero satinato e titanio verniciato e in diverse dimensioni, da 1/2, 1, 2 e 3 moduli. Grazie ai supporti di fissaggio per scatole rettangolari, quadrate e tonde, è possibile creare infinite combinazioni con la gamma delle placche ChoruSmart.

Categoria	Alimentatore USB	Colore	Nero satinato
Tensione di alimentazione	100 ÷ 240 V ac - 50/60 Hz	Norma di riferimento	IEC 62368-1:2018; EN 61000-6-1; EN 61000-6-3
Morsetti di cablaggio	A vite	Capacità serraggio morsetti cavi flessibili (mm ²)	min. 1 - max. 1,5
Capacità serraggio morsetti cavi rigidi (mm ²)	min. 1 - max. 1,5 mm ²	Materiale	Tecnopolimero
Codice Electrocod	0144		

DIMENSIONALE



MARCHI/APPROVAZIONI

