

# Ficha Técnica Producto

## GW12310

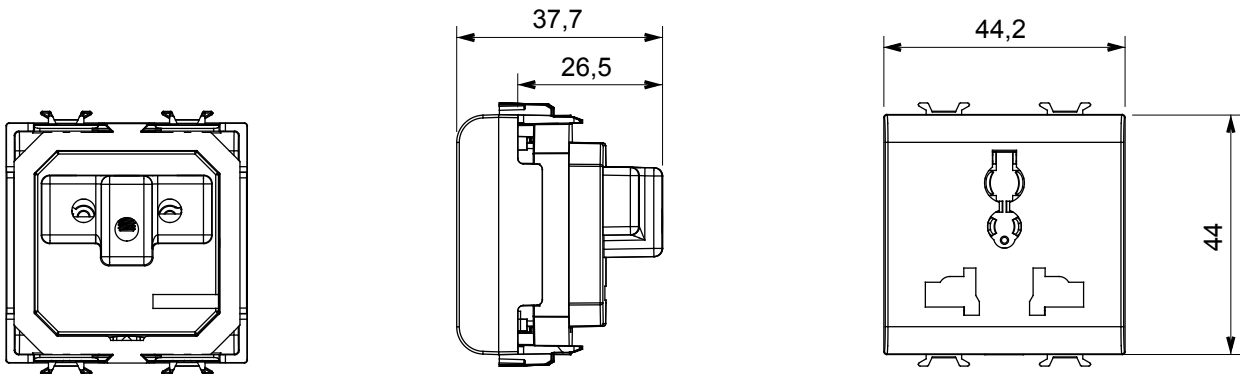
CHORUSMART - Serie residencial



Las tomas multiestándar GW10310, GW12310, GW14310 cumplen con los requisitos de seguridad de la norma internacional IEC 60884-1. Las tomas de este tipo, independientemente del fabricante, no están cubiertas por la norma italiana CEI 23-50. Por lo tanto, su instalación en el territorio nacional podría estar sujeta a limitaciones. Las tomas permitidas se enumeran a continuación: •Europlug Standard 2,5A 2P (250V) • Chinese Standard 10A 2P+T (250V) • Argentine/Australian Standard 10A 2P+T (250V) • English Standard 13A 2P+T (250V) • Italian Standard 10A 2P (250V) • US Standard 15A 2P+T (127V) • Indian Standard 6A 2P+T (250V) • Danish Standard 10A 2P (250V). ATENCIÓN: no apta para clavijas alemanas y francesas 2P + T porque no ofrecen continuidad a tierra.

Categoría	Base	Descripción	2P+T - 13A/250 V ac - 15A/127 V ac
Color	Negro satinado	Tensión	250/127 V ac
Norma	Multiestándar	Características	Con pantallas de seguridad
Regleta de cableado	De tornillo	Norma de referencia	IEC 60884-1
Resistencia a la tensión de prueba	2000 V a 50 Hz durante 1 minuto	Resistencia de aislamiento	> 5 MOhm
Termopresión con bola	125 °C	Prueba del hilo incandescente	850 °C
Retención del borne en tracción al cable	> 50 N	Capacidad de apriete cable flexible (mm <sup>2</sup> )	min. 1,5 - max. 2x2,5
Capacidad de apriete cable rígido (mm <sup>2</sup> )	min. 1,5 - max. 2x2,5	N. módulos	2
Código Electrocod	0131	Material	Tecnopolímero

### DIMENSIONAL



### SIMBOLOGÍA TÉCNICA



### MARCAS/APROBACIONES



GEWISS S.p.A. Via A. Volta, 1  
24069 Cenate Sotto - Bergamo - Italy  
tel. +39 035 94 61 11 fax +39 035 94 69 09  
Empresa sujeta a la dirección y coordinación de  
Polifin S.p.A.

www.gewiss.com  
sat@gewiss.com  
Última actualización 19/06/2026

Datos, medidas, dibujos y fotos son mostrados  
solamente a título informativo,  
siendo posible su modificación sin previo aviso