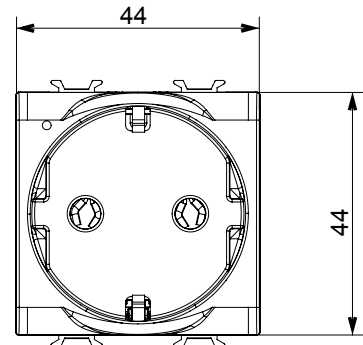
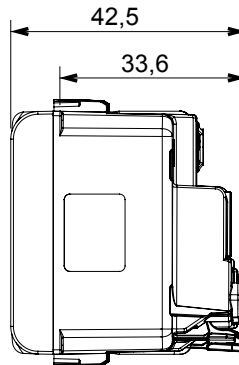
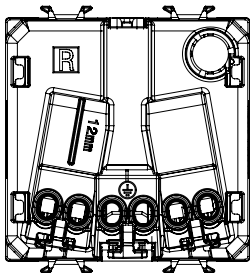




Amplia gama de dispositivos de control, tomas de corriente (que cumplen con las normas nacionales e internacionales), tomas de señal, dispositivos para el control de la climatización y gestión del confort, señalización de alarmas técnicas y gestión de la iluminación de emergencia. Los dispositivos modulares ChoruSmart están disponibles en cinco colores: blanco brillante, blanco satinado, beige natural, negro satinado y titanio pintado, y en diferentes tamaños: 1/2, 1, 2 y 3 módulos. Gracias a los soportes de marco para cajas rectangulares, cuadradas y redondas, podrá crear numerosas combinaciones con la gama de placas ChoruSmart.

Categoría	Base bivalente	Descripción	2P+T - 16A
Color	Negro satinado	Tensión	250 V ac
Norma	Alemana	Características	Con pantallas de seguridad
Para clavijas	Ø 4,8 mm	Regleta de cableado	Rápido por resorte
Norma de referencia	IEC 60884-1; DIN VDE 0620-1	Resistencia a la tensión de prueba	2000 V a 50 Hz durante 1 minuto
Resistencia de aislamiento	> 5 MOhm	Interruptor de funcionamiento prolongado (n.º de cambios de posición)	10.000 a 250 Vac cosφ=0,8
Termopresión con bola	125 °C	Prueba del hilo incandescente	850 °C
Retención del borne en tracción al cable	> 50 N	Capacidad de apriete cable flexible (mm²)	min. 0,75 - max. 2x4
Capacidad de apriete cable rígido (mm²)	min. 0,5 - max. 2x2,5	N. módulos	2
Código Electrocod	0131	Material	Tecnopolímero

### DIMENSIONAL



### SIMBOLOGÍA TÉCNICA



### MARCAS/APROBACIONES

