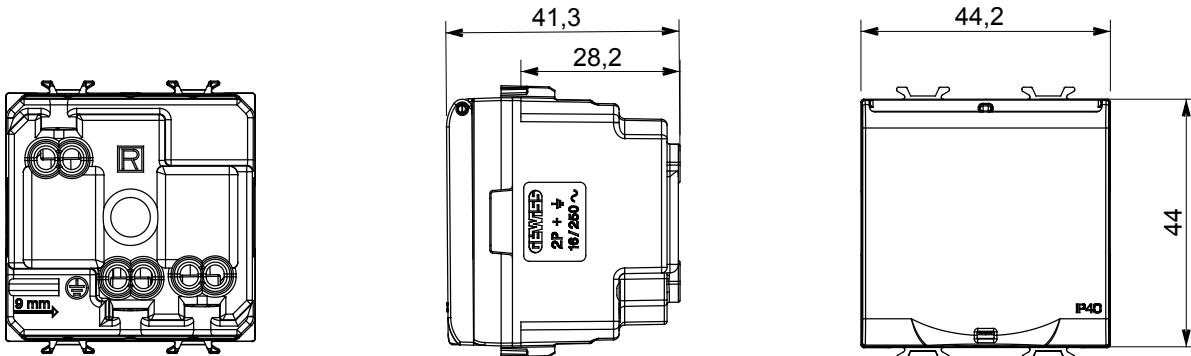




Serie de mecanismos caracterizado por su perfil y forma inspirados en la familia Chorus. Amplia gama de placas de diseño italiano, articuladas en dos familias de placas GEO y LUX, disponibles en numerosos materiales y acabados. La gama está disponible en tres colores: blanco brillante, negro satinado y titanio pintado compatibles con cajas de norma británica de 7,62x7,64 cm (un módulo) y 7,62x15,24 cm (dos módulos). Gama expandible gracias a los dispositivos modulares Chorus.

Categoría	Base	Descripción	2P+T - 16A
Color	Marfil	Tensión	250 V ac
Norma	Alemana	Características	Con pantallas de seguridad
Para clavijas	Ø 4,8 mm	Regleta de cableado	De tornillo
Norma de referencia	IEC 60884-1; DIN VDE 0620-1	Resistencia a la tensión de prueba	2000 V a 50 Hz durante 1 minuto
Resistencia de aislamiento	> 5 MOhm	Interruptor de funcionamiento prolongado (n.º de cambios de posición)	10.000 a 12.500 Vac cosφ=0,8
Termopresión con bola	125 °C	Prueba del hilo incandescente	850 °C
Retención del borne en tracción al cable	> 50 N	Capacidad de apriete cable flexible (mm²)	min. 0,75 - max. 2x4
Grado de protección	IP40	Capacidad de apriete cable rígido (mm²)	min. 0,5 - max. 2x2,5
N. módulos	2	Código Electrocod	0131
Material	Tecnopolímero		

### DIMENSIONAL



### SIMBOLOGÍA TÉCNICA



IP40

### MARCAS/APROBACIONES

