

MANUALE TECNICO

GW10932

**MODULO LTE CON ANTENNA INTEGRATA
E CONNETTIVITA' 4G-3G-2G**



1 DESCRIZIONE

GW10932 è un modulo LTE che consente la connessione alla centrale tramite rete cellulare.

Il modulo fornisce connettività 2G, 3G e 4G per il telecontrollo, la connessione a Metronet * e l'invio di messaggi di allarme vocali o via SMS.

Sono supportate comunicazioni in fonia in connettività 2G e 3G. In presenza di connettività 3G, è possibile mantenere attive contemporaneamente la connessione in fonia e la comunicazione tramite il canale dati Metronet *.

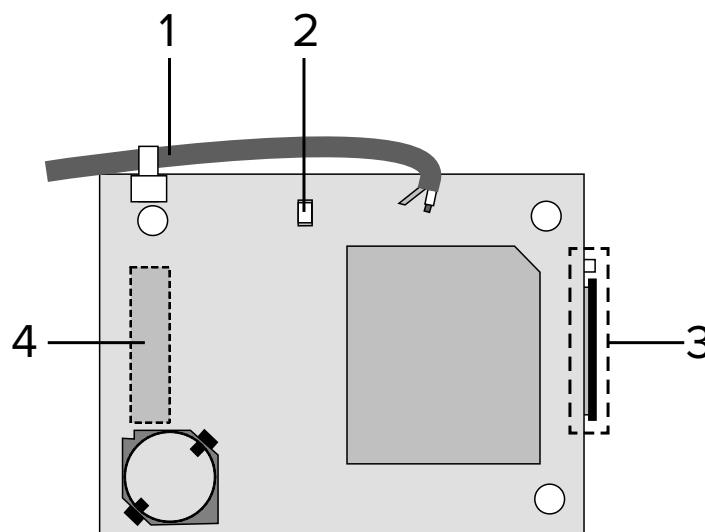
GW10932, dotato di antenna interna, è installabile all'interno del contenitore della centrale.

GW10932 è compatibile con la centrale GW10931.

Centrale compatibile	Versione firmware minima
GW10931	8.9.10

! *Dato lo stato di aggiornamento continuo della rete cellulare nazionale, si raccomanda di aggiornare sempre il firmware delle centrali all'ultima versione, assicurandosi così la massima efficacia.*

2 SCHEDA ELETTRONICA



- 1 Cavo antenna (con fascettatura di blocco)
- 2 LED operatività
- 3 Slot SIM (con pulsante di espulsione)
- 4 Connettore per innesto su scheda di centrale

NOTA

I dispositivi qui identificati con il simbolo (*) sono articoli integrativi presenti nell'offerta IESS. Maggiori informazioni possono essere reperite sul sito www.iessonline.com.

3 CARATTERISTICHE

Modello	GW10932		
Caratteristiche generali			
Tensioni operative	Alimentazione	12	V
Assorbimenti alla tensione di alimentazione	A riposo	20	mA
	Operatività in fonia (max)	110	mA
	Operatività in LTE (max)	259	mA
Frequenze operative	GSM/GPRS/EDGE (1)	900, 1800	MHz
	UMTS/HSPA+ (1)	900 (Bd8), 2100 (Bd1)	MHz
	LTE (2)	700 (Bd28), 800 (Bd20), 900 (Bd9), 1800 (Bd3), 2100 (Bd1)	MHz
Potenze di trasmissione	GSM850	GSM/GPRS: classe 4 (2W); EDGE: classe E2 (0.5W)	
	EGSM900	GSM/GPRS: classe 4 (2W); EDGE: classe E2 (0.5W)	
	DCS1800	GSM/GPRS: classe 1 (1W); EDGE: classe E1 (400 mW)	
	PCS1900	GSM/GPRS: classe 1 (1W); EDGE: classe E1 (400 mW)	
	WCDMA	UMTS: classe 3 (250 mW)	
	LTE (tutte le frequenze)	classe 3 (250 mW)	
Conformità	EN 50136-2, EN50131-10 grado 3		
Classe ambientale	II		
Temperature operative	-5 / +40		°C
Categoria ATS	SP4		
Dimensioni	L 63 × H 48 × P 13		mm
Peso	35		g

- (1) dual band
(2) penta band

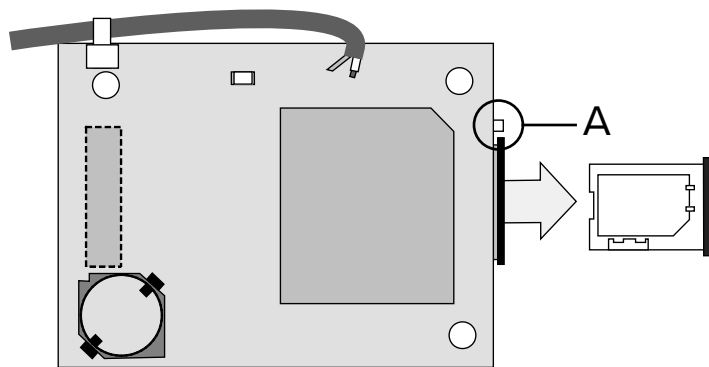
Dotazione

- distanziali in nylon
- kit con viti, dadi esagonali e distanziali per utilizzo su mezzo mobile
- manuale tecnico

4 INSTALLAZIONE

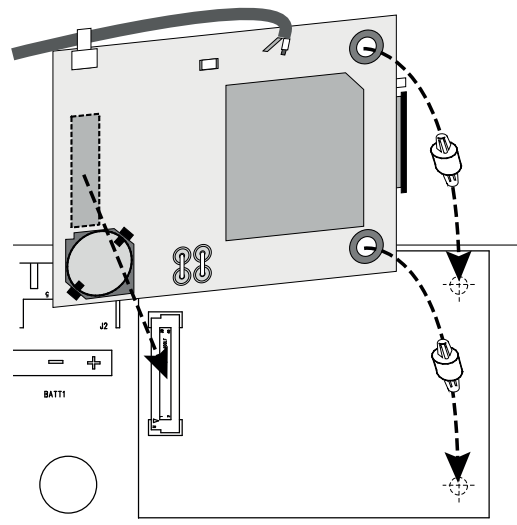
Inserimento scheda SIM

- procurarsi una scheda SIM e disabilitarne il codice PIN da un qualsiasi telefono

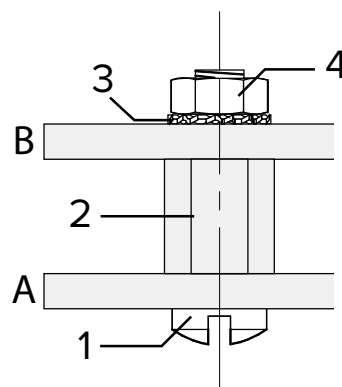


- con la punta di una matita, premere nel punto indicato (A)
- estrarre lo slot e posizionarvi la SIM
- reinserire lo slot nel modulo fino allo scatto

Installazione del modulo



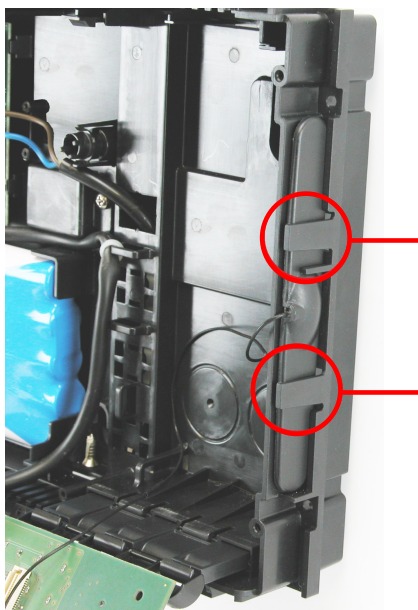
- inserire i distanziali in nylon (in dotazione) nei fori dell'area apposita sulla scheda della centrale



- A Scheda della centrale
B Modulo
1 Vite 3MA
2 Distanziale esagonale
3 Rondella dentata
4 Dado 3MA

- ⚠ Se si utilizza una centrale GW10931 su mezzo mobile, utilizzare il kit contenente viti, dadi esagonali e distanziali al posto dei distanziali in nylon standard. Serrare opportunamente il dado.

- allineare i fori dei distanziali e il connettore sul modulo con i corrispondenti sulla scheda della centrale
- innestare il modulo sulla scheda della centrale
- posizionare l'antenna tra i sostegni indicati nelle figure seguenti



GW10931: posizione dell'antenna

5 MESSA IN SERVIZIO

Registrazione del modulo

- accedere al menu installatore (codice installatore + OK)
- premere i tasti freccia ↑ o ↓ fino a raggiungere la voce **REGISTR. MODULI**
- premere **OK** per entrare nel menu
- premere i tasti freccia ↑ o ↓ fino a raggiungere il modulo da registrare
- premere **OK** per registrare il modulo: viene emesso un segnale acustico di conferma
- premere **Stop** per uscire dal menu

6 OPERATIVITÀ

Per la gestione di GW10932 tramite BrowserGW:

- avviare l'ultima versione di BrowserGW disponibile
- caricare l'ultima versione disponibile del modulo relativo alla centrale utilizzata

⚠ *La teleassistenza tradizionale via modem GSM non è supportata.*

Indicazioni LED

Spento	Modulo spento
Lampeggio veloce	Trasmissione dati; rete 4G registrata
Lampeggio lento	Rete 2G/3G registrata
Acceso fisso	Ricerca rete; connessione chiamata

⚠ *Attenzione: per questo modulo, la funzione di diagnosi della rete "ANALISI RETE GSM" mostra unicamente il nome dell'operatore.*

7 MANUTENZIONE

Controllare periodicamente il credito residuo della SIM.

AVVERTENZE GENERALI

Questo dispositivo è stato progettato, costruito e collaudato con la massima cura, adottando procedure di controllo in conformità alle normative vigenti. La piena rispondenza delle caratteristiche funzionali è conseguita solo nel caso di un suo utilizzo esclusivamente limitato alla funzione per la quale è stato realizzato, e cioè:

Modulo LTE con antenna interna.

Qualunque utilizzo al di fuori di questo ambito non è previsto e quindi non è possibile garantire la sua corretta operatività e pertanto è fatto espresso divieto al detentore del presente manuale di utilizzarlo per ragioni diverse da quelle per le quali è stato redatto ovvero esplicative delle caratteristiche tecniche del prodotto e delle modalità di uso.

I processi produttivi sono sorvegliati attentamente per prevenire difettosità e malfunzionamenti; purtuttavia la componentistica adottata è soggetta a guasti in percentuali estremamente modeste, come d'altra parte avviene per ogni manufatto elettronico o meccanico.

Vista la destinazione di questo articolo (protezione di beni e persone) invitiamo l'utilizzatore a commisurare il livello di protezione offerto dal sistema all'effettiva situazione di rischio (valutando la possibilità che detto sistema si trovi ad operare in modalità degradata a causa di situazioni di guasti od altro), ricordando che esistono norme precise per la progettazione e la realizzazione degli impianti destinati a questo tipo di applicazioni.

Richiamiamo l'attenzione dell'utilizzatore (conduttore dell'impianto) sulla necessità di provvedere regolarmente a una manutenzione periodica del sistema almeno secondo quanto previsto dalle norme in vigore oltre che a effettuare, con frequenza adeguata alla condizione di rischio, verifiche sulla corretta funzionalità del sistema stesso segnatamente alla centrale, sensori, avvisatori acustici, combinatore/i telefonico/i e ogni altro dispositivo collegato. Al termine del periodico controllo l'utilizzatore deve informare tempestivamente l'installatore sulla funzionalità riscontrata.

La progettazione, l'installazione e la manutenzione di sistemi incorporanti questo prodotto sono riservate a personale in possesso dei requisiti e delle conoscenze necessarie ad operare in condizioni sicure ai fini della prevenzione infortunistica. È indispensabile che la loro installazione sia effettuata in ottemperanza alle norme vigenti. Le parti interne di alcune apparecchiature sono collegate alla rete elettrica e quindi sussiste il rischio di folgorazione nel caso in cui si effettuino operazioni di manutenzione al loro interno prima di aver disconnesso l'alimentazione primaria e di emergenza. Alcuni prodotti incorporano batterie ricaricabili o meno per l'alimentazione di emergenza.

Errori nel loro collegamento possono causare danni al prodotto, danni a cose e pericolo per l'incolumità dell'operatore (scoppio ed incendio).

AVVERTENZE PER L'INSTALLATORE

Attenersi scrupolosamente alle norme operanti sulla realizzazione di impianti elettrici e sistemi di sicurezza, oltre che alle prescrizioni del costruttore riportate nella manualistica a corredo dei prodotti.

Fornire all'utilizzatore tutte le indicazioni sull'uso e sulle limitazioni del sistema installato, specificando che esistono norme specifiche e diversi livelli di prestazioni di sicurezza che devono essere commisurati alle esigenze dell'utilizzatore. Far prendere visione all'utilizzatore delle avvertenze riportate in questo documento.

La progettazione, l'installazione e la manutenzione di sistemi incorporanti questo prodotto sono riservate a personale in possesso dei requisiti e

delle conoscenze necessarie ad operare in condizioni sicure ai fini della prevenzione infortunistica. È indispensabile che la loro installazione sia effettuata in ottemperanza alle norme vigenti. Le parti interne di alcune apparecchiature sono collegate alla rete elettrica e quindi sussiste il rischio di folgorazione nel caso in cui si effettuino operazioni di manutenzione al loro interno prima di aver disconnesso l'alimentazione primaria e di emergenza. Alcuni prodotti incorporano batterie ricaricabili o meno per l'alimentazione di emergenza.

Errori nel loro collegamento possono causare danni al prodotto, danni a cose e pericolo per l'incolumità dell'operatore (scoppio ed incendio).

AVVERTENZE PER L'UTILIZZATORE

Verificare periodicamente e scrupolosamente la funzionalità dell'impianto accertandosi della correttezza dell'esecuzione delle manovre di inserimento e disinserimento.

Curare la manutenzione periodica dell'impianto affidandola a personale specializzato in possesso dei requisiti prescritti dalle norme vigenti.

Provvedere a richiedere al proprio installatore la verifica dell'adeguatezza dell'impianto al mutare delle condizioni operative (es. variazioni delle aree da proteggere per estensione, cambiamento delle metodiche di accesso ecc...)

REGOLE FONDAMENTALI DI SICUREZZA

- La sicurezza dell'apparecchio è garantita solo con l'adozione delle avvertenze generali e le regole di sicurezza e di utilizzo riportate nel presente manuale tecnico e nella documentazione della centrale antifurto GW10931, pertanto è necessario conservarle. Assicurarsi che queste istruzioni siano ricevute dall'installatore e dall'utente finale.

- Questo prodotto dovrà essere destinato solo all'uso per il quale è stato espressamente concepito. Ogni altro uso è da considerarsi improprio e/o pericoloso. In caso di dubbio contattare il GSS, Global Service & After Sales GEWISS.

- Il prodotto non deve essere modificato. Qualsiasi modifica annulla la garanzia e può rendere pericoloso il prodotto.

- Il costruttore non può essere considerato responsabile per eventuali danni derivati da usi impropri, erronei e manomissioni del prodotto acquistato.

AVVERTENZE PER LO SMALTIMENTO



Il simbolo del cassonetto barrato, ove riportato sull'apparecchiatura o sulla confezione, indica che il prodotto alla fine della propria vita utile deve essere raccolto separatamente dagli altri rifiuti. Al termine dell'utilizzo, l'utente dovrà farsi carico di conferire il prodotto ad un idoneo centro di raccolta differenziata oppure di riconsegnarlo al rivenditore all'atto dell'acquisto di un nuovo prodotto. Presso i rivenditori con superficie di vendita di almeno 400 m² è possibile consegnare gratuitamente, senza obbligo di acquisto, i prodotti da smaltire con dimensioni inferiori a 25 cm. L'adeguata raccolta differenziata per l'avvio successivo dell'apparecchiatura dimessa al riciclaggio, al trattamento e allo smaltimento ambientalmente compatibile contribuisce ad evitare possibili effetti negativi sull'ambiente e sulla salute e favorisce il reimpiego e/o riciclo dei materiali di cui è composta l'apparecchiatura.

GEWISS partecipa attivamente alle operazioni che favoriscono il corretto reimpiego, riciclaggio e recupero delle apparecchiature elettriche ed elettroniche.

Punto di contatto indicato in adempimento ai fini delle direttive e regolamenti UE applicabili:

Contact details according to the relevant European Directives and Regulations:

GEWISS S.p.A. Via D.Bosatelli, 1 IT-24069 Cenate Sotto (BG) Italy tel: +39 035 946 111 E-mail: qualitymarks@gewiss.com

According to applicable UK regulations, the company responsible for placing the goods in UK market is:

GEWISS UK LTD - Unity House, Compass Point Business Park, 9 Stocks Bridge Way, ST IVES

Cambridgeshire, PE27 5JL, United Kingdom tel: +44 1954 712757 E-mail: gewiss-uk@gewiss.com



+39 035 946 111

8:30 - 12:30 / 14:00 - 18:00

lunedì - venerdì / monday - friday



www.gewiss.com

