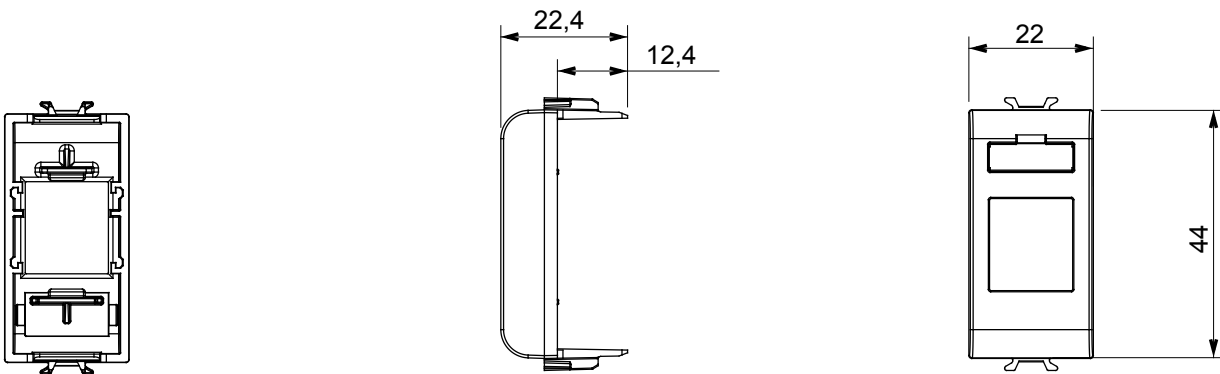




Une gamme d'appareillage mural ChoruSmart en polymère technique antibactérien dans une finition blanc brillant, adaptés à une utilisation dans les hôpitaux, les maisons de retraite, les écoles et partout où la propreté et l'hygiène sont essentielles. Le traitement antibactérien efficace par ions argent peut réduire la croissance bactérienne de 99 % en 24 heures. Il a été vérifié par des tests de laboratoire certifiés, conformément à la norme ISO 22196 (analyse des principales souches de Staphylococcus aureus et des espèces bactériennes d'E. coli).

Catégorie	Adaptateur	Couleur	Blanc brillant
Norme	ISO 22196	Compatibilité	AMP / Keystone Jack
N. de modules	1	Electrocod	0131
Matière	Technopolymère anti-bactérien		

DIMENSIONS



NORMES ET HOMOLOGATIONS

