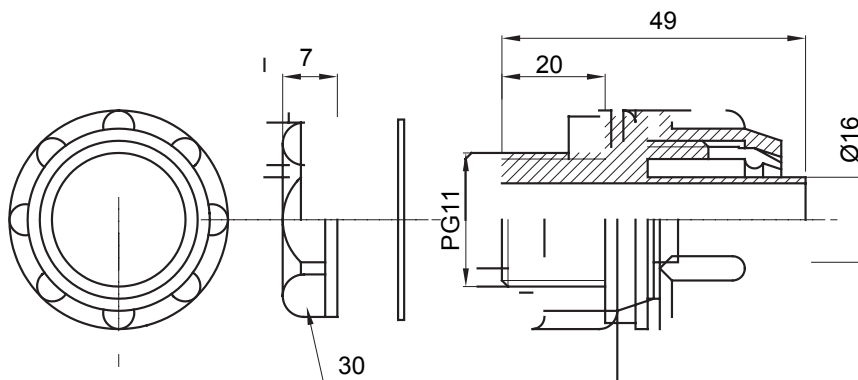




Racores de vaina rectos y giratorios con grado de protección IP54.

|         |               |                     |      |
|---------|---------------|---------------------|------|
| Color   | Gris RAL 7035 | Grado de protección | IP54 |
| Paso PG | 11            | Vaina Ø (mm)        | 16   |
| Tipo    | Fijo          | Código Electrocod   | 210  |

### DIMENSIONAL



### SIMBOLOGÍA TÉCNICA

## IP

IP54

### MARCAS/APROBACIONES

