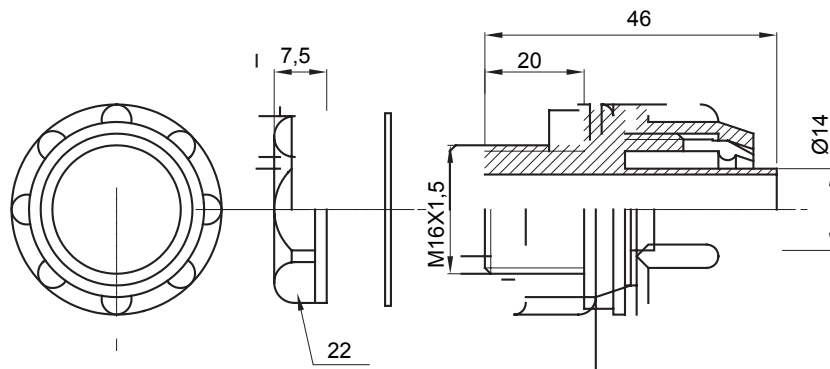




Racores de vaina rectos y giratorios con grado de protección IP54.

Color	Gris RAL 7035	Grado de protección	IP54
Paso métrico	M16x1,5	Vaina Ø (mm)	14
Tipo	Fijo	Código Electrocod	210

### DIMENSIONAL



### SIMBOLOGÍA TÉCNICA

## IP

IP54

### MARCAS/APROBACIONES

